

# Снова о противопожарной защите пространства за подвесным потолком

## Часть 2

### Псевдоинновационные проекты не являются решением проблемы

Вновь возвращаясь к теме защиты запотолочного пространства, целесообразно напоминать, что инновационные решения - двухточечные извещатели ИП-2.1 и ИП-2.2 уже не раз проходили сертификационные испытания как в Украине на соответствие стандарту ДСТУ EN 54-7 [13], так и в России по техническому регламенту и соответствующим разделам ГОСТ Р 53325 [14].

Очень непростой была судьба этих изделий в России, поскольку там уже существовали псевдоинновационные решения - двунаправленные извещатели. Причем существовали они вопреки законам физики и благодаря «письмам счастья», которые выдавали чины из МЧС. Так изготовитель ИП212-3СУ рекламировал упомянутое изделие как единственный в России извещатель, который может быть использован для одновременного контроля как основного помещения, так и межпотолочного пространства высотой до 1 м благодаря специальным щелям в корпусе извещателя (рис. 8), где:

1. извещатель ИП212-3СУ;
2. нижние щели;
3. верхние щели;
4. подвесной потолок;
5. монтажное устройство.

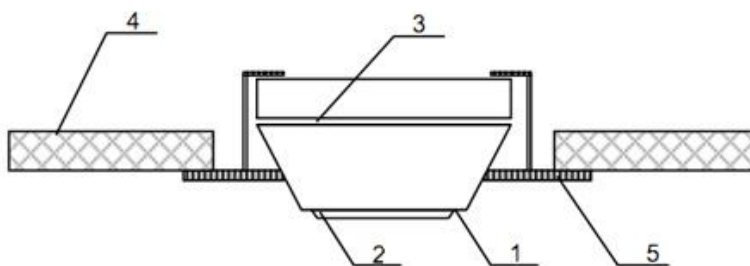


Рис. 8

Такая возможность была подтверждена письмом ВНИИПО, Санкт-Петербургской филиалом № 06-03/97 от 03.02.99 «О возможности защиты пространства за подвесным потолком извещателями ИП 212-3СУ». Однако один из авторов упомянутого письма ВНИИПО, а именно Сычев Сергей Васильевич, в своем письме в Интернет-газету ОХРАНА.ru [15] утверждал, что специалисты ВНИИПО провели сравнительные испытания извещателей на подвесном потолке при различной его высоте - от 0,5 до 1 м. Результаты этих испытаний были отрицательными (извещатели не срабатывали). А единственный факт, подтвержденный экспериментами, о котором говорится в письме ВНИИПО, так это то, что эти извещатели лучше обнаруживают дым, чем тепловые. К слову, отрицательные результаты испытаний были подтверждены не только наблюдениями, но и измерениями и видеосъемкой распространение дыма за подвесным потолком!

Наверное, потому, что такое псевдоинновационное решение не было запатентовано, быстро увеличивалось количество производителей пожарных извещателей, которые в начале века стремились скорее ввести в оборот такую «новинку». Началась настоящая борьба владельцев бизнеса с элементарными законами физики за возможную прибыль. И уже не важно, что дым как продукт горения имеет высокую температуру, чем окружающий воздух, и в помещениях он стелется по потолку.

Оказывается, можно получить вполне законное решение, что для отдельно взятого извещателя, в отдельно взятом случае, законы физики не действуют: для этого извещателя дым стелется по полу. Вот так и появлялись новые «письма счастья» для новых производителей ...

О нескольких веских причин, по которым двунаправленный извещатель с вертикальной продувкой не может быть использован для контроля не только межпотолочного пространства, но и основного помещения, говорилось в статье Максима Попова [1]. Однако в этой публикации не было предложено ни одного нового решения указанной проблемы защиты запотолочного пространства.

Попыткой решения указанной проблемы было предложение специалистов ЗАО "АРГУС-СПЕКТР", которые запатентовали изобретение № 2178919 "Устройство для обнаружения пожара в помещениях с межпотолочным пространством" [16]. Они предложили использовать для контроля двух пространств, разделенных подвесным потолком (рис.9), также один извещатель 1. Этот извещатель 1, установленный на основном потолке 5, был связан с дымовым каналом - трубой 2 соответствующей длины и заданным внутренним диаметром. Труба 2 была установлена вертикально между извещателем 1 и отверстием 3 в подвесном потолке. Со стороны подвесного потолка в дымовой канал устанавливался специальный дефлектор 4, который обеспечивал беспрепятственное прохождение дыма из основного помещения по дымовому каналу 2 к извещателю 1. Зазор надлежащего размера между верхним концом трубы 2 и извещателем 1 обеспечивал доступ к нему дыма, который мог бы возникнуть в запотолочном пространстве. Контроль за состоянием извещателя осуществлялся с помощью внешнего устройства оптической сигнализации (ВУОС) 6, вынесенного на внешнюю сторону фальшпотолка.

Однако за десять лет ЗАО "АРГУС-СПЕКТР", которое осваивает много новинок, не смогло довести данное техническое решение до серийного выпуска технических средств, пригодных для защиты разделенных пространств. Пожалуй, упомянутое техническое решение непригодно для практического внедрения, поскольку проблема технического обслуживания извещателя, установленного в запотолочном пространстве, этим патентом не решена.

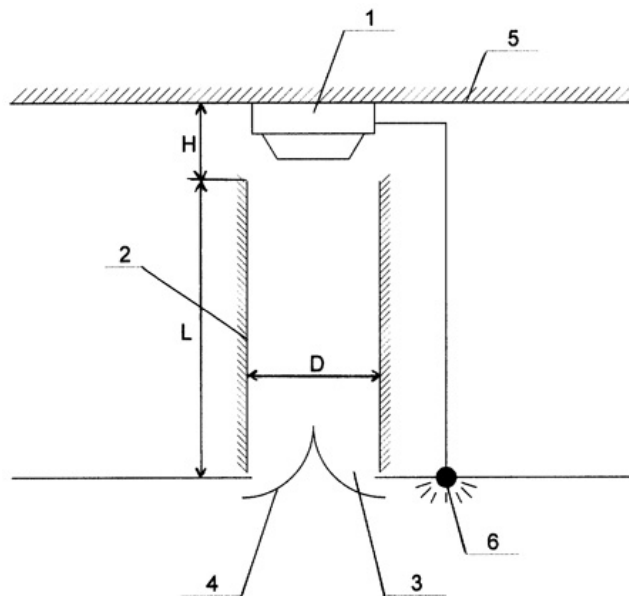
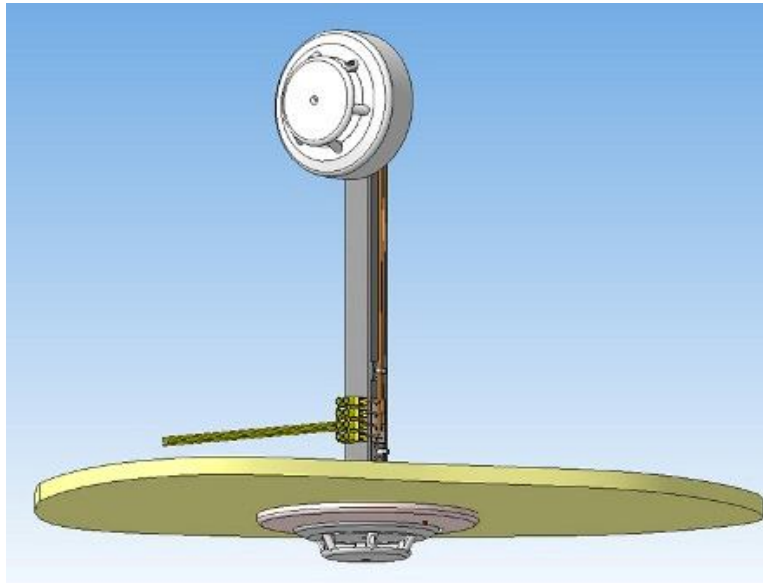


Рис. 9

Реальному началу использования в России двухточечных извещателей способствовала публикация Игоря Геннадьевича Неплохова [3]. А для удовлетворения требований нормативных документов Российской Федерации также был разработан специальный вариант двухточечного извещателя - ИП-2.4 [17], который подсоединяли к двум шлейфам пожарной сигнализации, гальванически разделенным между собой. В таком извещателе применены дополнительные инновационные решения. Во-первых, это базовое основание с двумя разрывными контактами. В случае разъединения извещателя с базовым основанием неисправность возникала в двух шлейфах пожарной сигнализации. Во-вторых, извещатель имел два независимых индикатора красного цвета для состояния пожарной тревоги по каждому блоку обработки и индикатор желтого цвета для индикации других состояний извещателя. В-третьих, для возврата извещателя в исходное состояние необходимо было сбрасывать напряжение питания по обоим шлейфам одновременно или отдельно по каждому шлейфу, который находился в состоянии пожарной тревоги. Разумеется, такой извещатель был дороже извещателя ИП-2.1, который подсоединяли к одному шлейфу пожарной сигнализации. Другого выхода просто нет. Если больше дополнительных условий должен

выполнять извещатель, то сложнее он становится и естественно возрастает его цена. Однако такой путь устраивает не всех производителей.

Снова находятся желающие пренебрегать объективными законами физики и экономики. Так на сайте одного известного в Украине и в России производителя появляется новое псевдоинновационное решение "запотолочного извещателя" (см. рис. 10). Изучение инструкции по монтажу "Комплекта монтажных частей извещателя запотолочного" [18] позволяет сделать вывод, что потребителю предоставляется комбинация из сертифицированных изделий, которая сама никогда не могла бы быть сертифицированной.



**Рис. 10**

В комплект монтажных частей извещателя запотолочного входят два сертифицированных пожарных дымовых извещателя. Но в этом комплекте расположение дымовых извещателей в пространстве не одинаковое! Так и хочется спросить у производителя этой "новинки": разве в запотолочном пространстве снова действуют свои законы физики?

То, что производитель этого комплекта не проводил сертификационных испытаний такого изделия как компонента типа 1 по ГОСТ Р EN 54-13: 2004, так это очевидно. На сайте производителя не представлено ни какого сертификата, а он должен быть для изделия такого типа!

Не проводил этот производитель и квалификационных испытаний комплекта, потому что в процессе испытания по п. 5.3 "Зависимость от направления" ДСТУ EN 54-7:2003 или по п. 4.7.2.7 ГОСТ Р 53325-2009 для дымового извещателя нельзя было бы получить положительных результатов. Расположенный в дымовом канале извещатель, как верхний из комплекта, показал бы такую восьмерку диаграммы направленности, в которой соотношение значений порога срабатывания было бы гарантировано большим 1,6. Если извещатель вернуть базой к воздушному потоку, то его чувствительность будет в 3 - 4 раза меньше, чем в направлении максимальной чувствительности. Известно также, что эта несимметрия будет проявляться еще больше при уменьшении скорости воздушного потока. Таким образом, и при испытаниях на тестовые пожара, согласно п. 5.18, этот комплект не будет соответствовать критериям годности.

Зная, как сложно происходят испытания извещателей по тестовым пожарами [19], можно только догадываться, какими могли бы быть результаты испытаний такого комплекта. Избежать этих несоответствий ДСТУ EN 54-7:2003 и ГОСТ Р 53325-2009 можно было бы изменением положения верхнего извещателя так, чтобы оба извещателя были обращены базовыми основаниями друг к другу. Но такое решение подпадает под действие формулы изобретения UA73398. А приобретать лицензию у патентообладателя производитель комплекта не планирует, вот и предлагает потребителям - инсталляторам и проектантам - несертифицированное техническое решение на основе сертифицированных извещателей. Но ответственность за применение такого псевдоинновационного решения возлагается уже на тех, кто его будет применять в своих проектах.

Из приведенных примеров видно, что не все изобретения внедряются, но действительно инновационные решения подкреплены одним или несколькими патентами на изобретения, а вот псевдоинновационные решения такой поддержки не имеют.

## Литература

12. ДСТУ EN 54-7:2004 Системи пожежної сигналізації. Частина 7. Сповіщувачі пожежні димові точкові розсіяного світла, пропущеного світла або іонізаційні.
13. ГОСТ Р 53325-2009 Техника пожарная. Технические средства пожарной автоматики. Общие технические требования. Методы испытаний
14. Письмо по поводу статьи М. Попова. 05.02.2003. [www. OXHANA.ru](http://www.OXHANA.ru).
15. Патент России на изобретение № 2178919 «Устройство для обнаружения пожара в помещениях с межпотолочным пространством», бюл. № 4, февраль 2002
16. Извещатель пожарный дымовой двухточечный для разделенных пространств ИП-2.4. Паспорт МЦИ 425239.004 ПС
17. Инструкция по монтажу АКПИ.425921.004ИМЗ. Комплект монтажных частей извещателя запотолочного.
18. Баканов В. "Взгляд на Пожарные дымовые извещатели через призму тестовых пожаров" ж. F + S: Технологии безопасности и противопожарной защиты. – 2010 г., - № 1, с. 26.