

ЗНОВУ ПРО ПРОТИПОЖЕЖНИЙ ЗАХИСТ ПРОСТОРУ ЗА ПІДВІСНОЮ СТЕЛЕЮ

ІННОВАЦІЙНІ ТА ПСЕВДОІННОВАЦІЙНІ РОЗВ'ЯЗАННЯ ПРОБЛЕМИ

Кілька років тому я вже розповідав [1] про інноваційне технічне рішення захисту застельового простору. В Україні його вперше запатентувало у 2005 році приватне підприємство «Артон» як винахід №73398 [2] «Димовий пожежний сповіщувач». Аналогічні технічні рішення було запатентовано й у Росії та Сь-разійському патентному відомстві (патенти №№2265888 та 007944).

У формулі винаходу представлено кілька варіантів конструктивного виконання двоточкового сповіщувача. Але головними рисами, що виокремлюють його серед інших технічних рішень, є те, що додатково до основного виявника диму двоточковий містить ще один виявник диму з основою, на якій встановлено електронний блок із сенсором диму, розташований у горизонтально вентильованій камері. Електронний блок додаткового виявника електрично з'єднаний зі шлейфом пожежної сигналізації, обидва виявники розташовані на одній вертикальній осі, повернені один до одного основами і жорстко сполучені між собою.

Найпридатнішою для реалізації в умовах серійного виробництва виявилася конструкція двоточкового сповіщувача СП-2.1 (рис.1). Аналогічну конструкцію має також двоточковий сповіщувач СП-2.2, який відрізняється тільки способом під'єднання до прилада приймально-контрольного пожежного так само, як сповіщувач СПД-3.2 відрізняється від сповіщувача СПД-3.



Рис. 1

Під'єднання СП-2.1 до шлейфа пожежної сигналізації відбувається за допомогою бази Б103-02 (рис. 2), у якій застосовано контакти, що відповідають патентам України на винаходи №№ 85211 та 87554 [3, 4]. СП-2.2 під'єднується за чотирма провідними схемами за допомогою бази Б103-03 (рис. 3) із одним розривним контактом.

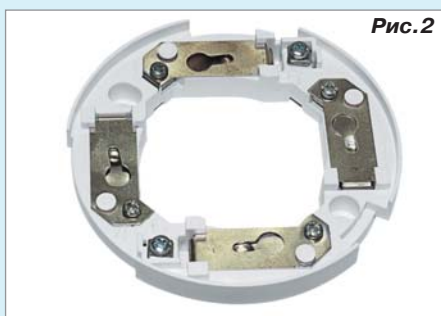


Рис. 2

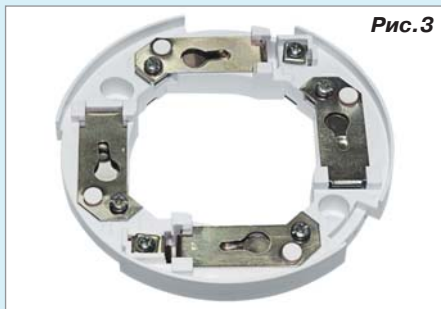


Рис. 3

У цих базах значний наскрізний отвір, який дає змогу через нього проводити верхній виявник диму двоточкового сповіщувача. А для цього потрібно, щоб виконувалася нерівність:

$$\varnothing A \geq \varnothing B, \varnothing A \geq \varnothing C,$$

де $\varnothing A$ – мінімальний поперечний розмір наскрізного отвору бази;

$\varnothing B$ – максимальний поперечний розмір додаткового виявника;

$\varnothing C$ – максимальний поперечний розмір штанги.

Блок-схему двоточкового сповіщувача наведено на рис. 4, де:

- 1 – основний виявник диму;
- 2 – основа;
- 3 – електронний блок;
- 4 – контакти сповіщувача;
- 5 – індикатор;
- 6 – оптико-електронний сенсор;
- 7 – димова камера;
- 8 – база;
- 9 – шлейф пожежної сигналізації;
- 10 – зовнішній індикатор;
- 11 – контакти бази;
- 12 – додатковий виявник диму;
- 13 – основа додаткового виявника диму;
- 14 – електронний блок додаткового виявника диму;
- 15 – оптико-електронний сенсор додаткового виявника диму;
- 16 – димова камера додаткового виявника диму;
- 17 – провідники, що з'єднують електронні блоки;
- 18 – штанга.

Нижня головка сповіщувача сполучається з базою за допомогою традиційних контактів пожежних сповіщувачів [5] сигналізації. База може бути встановлена в декоративному кільці (див. рис.1), яке приховує нерівності отвору в підвісній стелі. Прокладають і кріплять провідники шлейфа пожежної сигналізації до бази так, щоб наскрізний отвір у базі залишався вільним і провідники не перешкоджали введенню та розташуванню в базі двоточкового сповіщувача.

Схемотехнічні рішення, застосовані у цих сповіщувачах, також захищені патентами України №№ 81529, 85270 та 85273 [6–8]. Перший із них присвячений температурній стабілізації потужності інфрачервоного випромінювання. Другий – стабілізації струму споживання у різних режимах роботи сповіщувача, при цьому формуючи різні оптичні сигнали жовтим та червоним індикаторами. А третій відповідає за узгодження аналогових входів мікроконтролера з виходами фотоприймачів інфрачервоного випромінювання. Сповіщувачі забезпечують періодичне проведення самодіагностики, контролюють стан камер димових сенсорів, забезпечують компенсацію дрейфу (запильність камер димових сенсорів) і у разі потреби формують оптичні сигнали «Несправність» жовтим індикатором. Така індикація засвідчує потребу в технічному обслуговуванні сповіщувача.

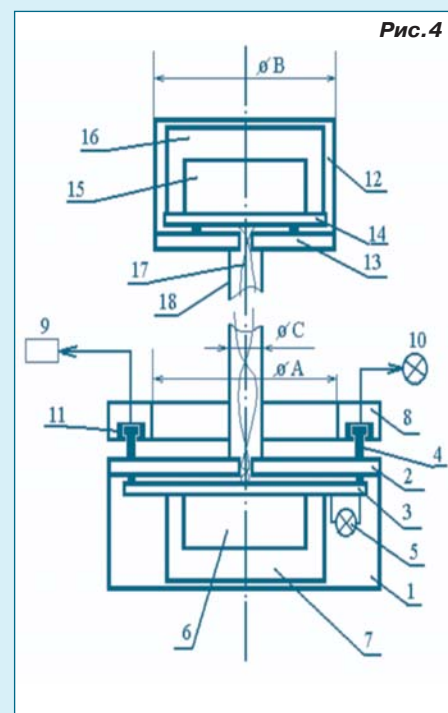


Рис. 4

Загалом двоточковий сповіщувач може перебувати в семи режимах роботи, а жовтий і червоний індикатори відображають ці режими роботи обох сенсорів:

- черговий;
- пожежа верхнього сенсора;
- пожежа нижнього сенсора;
- пожежа верхнього та нижнього сенсорів;
- несправність верхнього сенсора;
- несправність нижнього сенсора;
- несправність верхнього та нижнього сенсорів.

Сповіщувачі СП-2.1 та СП-2.2 виготовляють у трьох виконаннях за відстанню між основним та додатковим виявниками диму: 200, 400 та 600 мм. Саме цим розміром досягають обмеження за висотою підвісної стелі тих приміщень, де можуть застосовувати такі сповіщувачі. Процедура зняття виробу для технічного обслуговування нічим не відрізняється од зняття звичайного точкового сповіщувача.

Під'єднання сповіщувачів СП-2.1 до ППКП з постійно струмовим шлейфом здійснюється за схемою, наведеною на рис. 5. Завдяки застосуванню стабілізації струму на виходах 1 та 2 сповіщувача досягається мінімізація кількості елементів, що встановлюють на базах сповіщувачів.

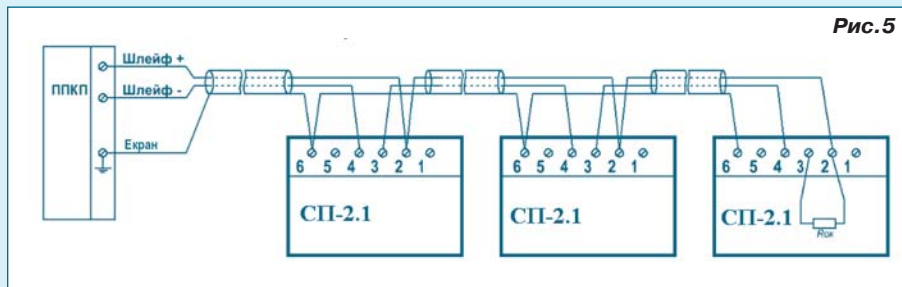


Рис. 5

Під'єднання сповіщувачів СП-2 до ППКП зі знакозмінним шлейфом здійснюється за схемою, наведеною на рис. 6. За рахунок з'єднання контактів 1 та 2 збільшується вдвічі струм споживання від позитивної фази стану шлейфа.

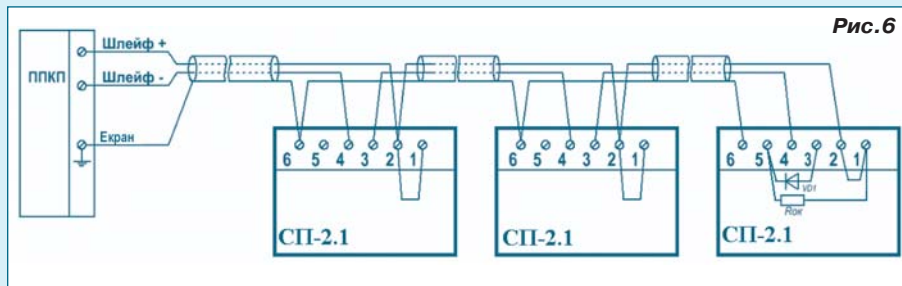


Рис. 6

У разі застосування сповіщувачів СП-2.2 потрібно у кожній базі встановлювати резистор Rв, який під'єднують паралельно до контактів реле сповіщувача (рис. 7). Крім цього, обов'язково потрібно в кінці кожного шлейфа

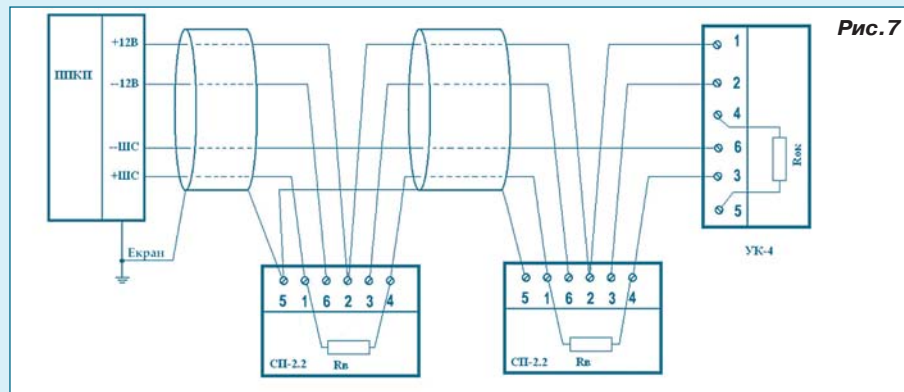


Рис. 7

встановлювати кінцевий пристрій УК-4. Тільки тоді, коли від'єднати сповіщувач від бази, на ППКП формуватиметься сигнал несправності.

Застосування двоточкових сповіщувачів в Україні знайшло відображення й у державних будівельних нормах. Так, у додатку Б ДБН В.2.5-56:2010 наведено визначення:

«Двоточковий пожежний сповіщувач – пожежний сповіщувач, що містить у своїй конструкції два чутливі елементи, розташовані на одній вертикальній осі та конструктивно скріплені між собою так, що при встановленні їх у базу один з них буде знаходитись над базою, а другий, на якому розташовані індикатори стану обох чутливих елементів, – під базу».

Дуже непростою була доля цих виробів у Росії, оскільки там до першої російської сертифікації двоточкових сповіщувачів існували двоспрямовані сповіщувачі. Причому існували вони всупереч законам фізики і завдяки «листам щастя», які видавали чини з МНС. Виготовлювач сповіщувача ИП212-3СУ рекламував згаданий виріб як єдиний у Росії, котрий може бути використаний для одночасного контролю як основного приміщення, так і міжстельового простору заввишки до 1 м завдяки спеціальним щілинам у корпусі сповіщувача (рис. 8), де:

- 1 – сповіщувач ИП212-3СУ;
- 2 – нижні щілини;
- 3 – верхні щілини;
- 4 – підвісна стеля;
- 5 – монтажний пристрій.

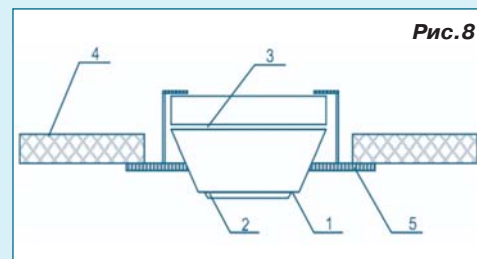


Рис. 8

А у пункті 6.2.13 цього документа є примітка: *«Для захисту приміщень з наявністю підвісних стель висотою до 0,9 м включно можуть бути застосовані двоточкові пожежні сповіщувачі».*

Така можливість начебто підтверджена листом ВНДІПО, Санкт-Петербурзькою філією № 06-03/97 від 03.02.99 «Про можливість захисту простору за підвісною стелею сповіщувачами ИП 212-3С». Проте один із авторів згаданого листа, а саме Сичов Сергій Васильович, у листі в Інтернет-газету ОХРАНА.ru [9] стверджує, що фахівці ВНДІПО провели порівняльні випробування сповіщувачів на підвісній стелі за різної висоти – від 0,5 до 1 м. Результати цих випробувань були негативними (сповіщувачі не спрацювали). А єдиний факт, підтверджений експериментами, про який ідеться в листі, так це те, що ці сповіщувачі ліпше виявляють дим, ніж теплові. До слова, негативні результати випробувань підтверджено не лише спостереженнями, а й вимірами і відеозйомкою поширення диму за підвісною стелею!

Можливо, й не треба було б нагадувати, що двоточкові сповіщувачі СП-2.1 та СП-2.2 вже не раз пройшли сертифікаційні випробування й мають чинний до 2017 року сертифікат відповідності стандарту ДСТУ EN 54-7:2003.

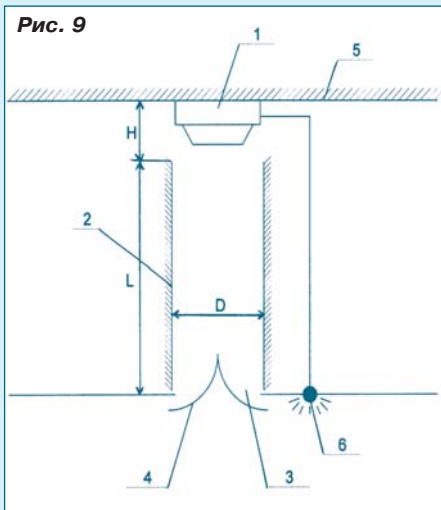
Мабуть, тому, що таке псевдоінноваційне рішення не було запатентовано, збільшувалася кількість виробників пожежних сповіщувачів, які на початку століття прагнули скоріше запровадити таку «новинку». Почалася справжня боротьба власників із елементарними законами фізики за можливий прибуток. І вже не важливо, що дим як продукт горіння має вищу температуру, ніж навколишнє повітря, і в приміщеннях він стелеться по стелі.

Виявляється, можна отримати цілком законне рішення, що для окремо взятого сповіщувача, в окремо взятому випадку закони фізики не діють: для цього сповіщувача дим стелеться по підлозі. Ось так і з'явилися нові висновки для нових виробників...

Про кілька вагомих причин, за якими сповіщувач із вертикальною продувкою не може бути використаний для точного контролю не тільки міжстелевого простору, а й основного приміщення, йдеться в статті Максима Попова [10]. Однак і в цій публікації не запропоновано жодного нового розв'язання зазначеної проблеми захисту застельового простору.

Спробою розв'язання зазначеної проблеми було рішення спеціалістів ЗАТ «АРГУС-СПЕКТР», які запатентували пристрій для виявлення пожежі в приміщеннях із міжстелевим простором [11]. Фахівці цього підприємства запропонували використовувати для контролю двох просторів, розділених підвісною стелею (рис. 9), також один сповіщувач 1, встановлений на основній стелі 5 і пов'язаний з димовим каналом – трубою 2 належної довжини і заданим внутрішнім діаметром, яку встановлюють вертикально між сповіщувачем і отвором 3 в підвісній стелі. З боку підвісної стелі димовий канал має спеціальний дефлектор 4, який забезпечує безперешкодне проходження диму з основного приміщення по димовому каналу до сповіщувача. Зазор належного розміру між верхнім кінцем тру-

Рис. 9

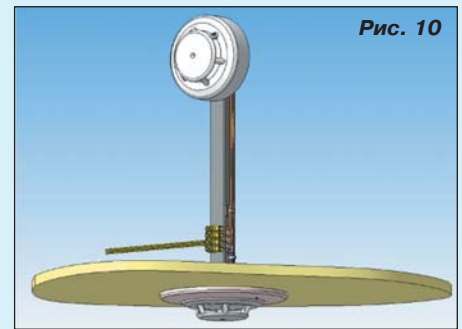


би і сповіщувачем забезпечує доступ до сповіщувача диму, який може виникнути в застельовому просторі. Контроль за станом сповіщувача здійснюють за допомогою зовнішнього пристрою оптичної сигналізації (ВУОС) 6, виведеного на зовнішню сторону фальшстелі.

Однак за понад десять років ЗАТ «АРГУС-СПЕКТР», яке часто дивує своїми новинками, не змогло довести дані технічні рішення до серійного випуску технічних засобів, придатних для захисту розділених просторів. Мабуть, згадане технічне рішення непридатне для практичного впровадження, оскільки проблему технічного обслуговування сповіщувача, встановленого в застельовому просторі, цим патентом не розв'язано.

Реальному початку використання в Росії двоточкових сповіщувачів сприяла публікація Ігоря Геннадійовича Неплохова [12]. А для задоволення вимог нормативних документів Російської Федерації також було розроблено спеціальний варіант двоточкового сповіщувача – ИП-2.4 [13], який під'єднували до двох шлейфів пожежної сигналізації, гальванічно розділених між собою. В такому сповіщувачі застосовано додаткові інноваційні рішення. По-перше, це база з двома розривними контактами. У разі роз'єднання сповіщувача з базою несправність виникала у двох шлейфах пожежної сигналізації. По-друге, сповіщувач мав два незалежних індикатори червоного кольору для стану пожежної тривоги за кожним виявником диму та індикатор жовтого кольору для індикації інших станів сповіщувача. По-третє, для повернення сповіщувача в початковий стан належало скидати напругу живлення по обох шлейфах одночасно або окремо по кожному шлейфу, який перебував у стані пожежної тривоги. Зрозуміло, такий сповіщувач був дорожчий за сповіщувач СП-2.1, який під'єднували до одного шлейфа пожежної сигналізації. Іншого виходу просто немає. Якщо більше додаткових умов повинен виконувати прилад, то складнішим він стає й більше зростає його ціна.

Але нехтувати об'єктивними законами фізики та економіки під час створення нових виробів можуть виробники й у нашій державі, коли свій прибуток вони ставлять понад усе. Прикро, коли йдеться про члена УСПТБ – виробника систем та компонентів безпеки. Споживачу надається комбінація із сертифікованих виробів, яка сама ніколи не могла б бути сертифікованою. Розгляньмо «Комплект монтажних частей извещателя запотолочного», який представлено на рис. 10. Згідно з ін-



струкцією з монтажу [14], у такий комплект входять два сертифіковані пожежні димові сповіщувачі.

Але розташування димових сповіщувачів у просторі не однакове! Так і хочеться запитати у виробника цієї «новинки»: хіба у застельовому просторі знову діють свої закони фізики?

Те, що виробник цього комплексу не проводив сертифікаційних випробувань такого виробу, як компонента типу 1 по ДСТУ pr EN 54-13: 2004, очевидно, й на сайті виробника такого сертифікату не представлено, а він повинен бути для такого типу виробу!

Не проводив цей виробник і кваліфікаційних випробувань комплексу, бо у процесі випробування за п. 5.3 «Залежність від напрямку» ДСТУ EN 54-7:2003 для димового сповіщувача, розташованого у димовому каналі як верхній сповіщувач комплексу, показали б таку вісімку, в якій співвідношення значень порогу спрацювання буде гарантовано більшим від 1,6. Якщо сповіщувач повернути базою до повітряного потоку, то його чутливість буде в 3 – 4 рази меншою, ніж у напрямку максимальної чутливості. Відомо також, що ця несиметрія виявлятиметься ще більше за зменшення швидкості повітряного потоку. Таким чином, під час випробування на тестові пожежі, згідно з п. 5.18, цей комплект повинен бути розташований у кімнаті тестових пожеж так, щоб база верхнього сповіщувача була спрямована до центру кімнати – див. п. 5.18.3.3. Знаючи, як складно відбуваються випробування сповіщувачів за тестовими пожежами [15], можна тільки здогадуватися, якими можуть бути результати випробувань їх. Уникнути цих невідповідностей до державного стандарту ДСТУ EN 54-7:2003 можна було б зміною положення верхнього сповіщувача, щоб обидва сповіщувачі були повернуті базами один до другого. Але таке рішення підпадає під дію формули винаходу UA73398. А придбати ліцензію у патентовласника виробник комплексу не планує, отож і пропонує споживачам – інсталюючим й проєктантам – несертифіковане технічне рішення на основі сертифікованих сповіщувачів. Але відповідальність за застосування такого псев-

доінноваційного рішення покладають на тих, хто його застосовуватиме у своїх проектах.

Із наведених прикладів можна побачити, що справді інноваційні рішення підкріплені одним або кількома патентами на винаходи, а от псевдоінноваційні рішення такої підтримки не мають.

Володимир БАКАНОВ,
головний конструктор
ПП «Артон»,
м. Чернівці

Література

1. Баканов В. «Інноваційне рішення для протипожежного захисту приміщень із підвісними стелями»//Пожежна безпека. 2008 р. № 6. – С. 28.
2. Патент України на винахід № 73398 «Димовий пожежний сповіщувач», бюл. №7, 2005 р.
3. Патент України на винахід № 85211 «Контакт бази пожежного сповіщувача», бюл. №1, 2009 р.
4. Патент України на винахід № 87554 «Контакт бази пожежного сповіщувача», бюл. №14, 2009 р.
5. Маслов И. Контакт? Есть контакт! Надолго ли...//БДИ. – 2005. – №1. – С. 17.
6. Патент України на винахід № 81529 «Димовий пожежний сповіщувач», бюл. №1, 2008 р.
7. Патент України на винахід № 85270 «Димовий пожежний сповіщувач», бюл. №1, 2009 р.
8. Патент України на винахід № 85273 «Димовий пожежний сповіщувач», бюл. №1, 2009 р.
9. Письмо по поводу статьи М. Попова. 05.02.2003. www. ОХРАНА.ru.
10. Попов М. Что у Вас в запотолочном пространстве?. 03.12.2002, www. ОХРАНА.ru.
11. Патент Росії на винахід № 2178919 «Устройство для обнаружения пожара в помещениях с межпотолочным пространством», бюл. №2 2002 р.
12. Неплохов И. Г. Проблемы защиты запотолочного пространства//Алгоритм безопасности. – 2008. – №6. – С. 14.
13. Извещатель пожарный дымовой двухточечный для разделенных пространств ИП-2.4. Паспорт МЦИ 425239.004 ПС
14. Инструкция по монтажу АКПИ.425921.004ИМЗ. Комплект монтажных частей извещателя запотолочного
15. Баканов В. Взгляд на пожарные дымовые извещатели через призму тестовых пожаров//F+S: Технологии безопасности и противопожарной защиты. – 2010. – №1. – С. 26.

ЗАПИТУВАЛИ – ВІДПОВІДАЄМО

ДСТУ Б EN 12845:2011 «Стационарні системи пожежогасіння. Автоматичні спринклерні установки», «п. 9 Типи водоживильників; п. 9.1 Загальні положення; у якості водоживильників потрібно використовувати один чи кілька з названих: міський водогін, резервуари, невичерпні джерела, пневмобаки».

Чи припустимо використовувати на території металургійного заводу для автоматичного пожежогасіння виробничих об'єктів у якості водоживильника водопровід технічного призначення чистого оборотного циклу?

Сергей ЦИКАЛЕНКО, інженер

На території металургійного заводу для автоматичного пожежогасіння виробничих об'єктів використання в якості водоживильника водопроводу технічного призначення чистого оборотного циклу не допускається, оскільки це суперечить п. 9 ДСТУ Б EN 12845:2011 «Стационарні системи пожежогасіння. Автоматичні спринклерні системи. Проекування, монтування та технічне обслуговування».

Ігор ГАСЕК, заступник Голови, Голова комісії з проведення реорганізації Держтехногенбезпеки України

СУЧАСНІ ТЕХНОЛОГІЇ

ПРОТИПОЖЕЖНА АВІАБОМБА

Державне науково-виробниче підприємство «Базальт» створило протипожежну авіаційну бомбу. Як свідчать результати аналізу впливу протипожежних авіабомб на лісові пожежі, в разі застосування їх спільно з традиційними зливними засобами пожежогасіння з літаків і вертольотів потреба в інших засобах значно зменшується.



Авіаційна протипожежна бомба АРП-500 призначена для локалізації осередків лісових пожеж і пригнічення зон вогневого шторму під час техногенних аварій і катастроф. Її застосовують із літаків і вертольотів, обладнаних системою скидання бомбових засобів калібру 500 кг з висот до 1000 м при швидкостях до 600 км/год.

Бомба, що містить майже півтонни вогнегасної суміші, здатна задавити полум'я навіть в умовах страшного вогневого шторму на площі 1000 квадратних метрів. Масоване точкове бомбардування втихомирить лісову і техногенну пожежу будь-якої складності за лічені хвилини.

Згадане підприємство десятиліттями спеціалізувалося на розробці в тому числі й авіабомб. Коли настав час директивної конверсії, то фахівці взялися спроектувати бомбу, в яку вирішили вкласти всі військові ноу-хау, але зробити її мирною.

Цей вид зброї цілком безпечний для людини. По-перше, застосовувати його потрібно там, де все живе давно згоріло, а по-друге, навіть, якби хтось опинився в зоні вибуху, то дістав би в найгіршому разі контузію.

Нове покоління АСП-500 можна скидати не тільки з бомбардувальників і штурмовиків, а й із цивільних Іл-76 і Ан-12. При цьому один захід Іл-76 забезпечує пригнічення вогню на площі 10 гектарів.

Розрахунки свідчать, що найефективніше комбіноване пожежогасіння. Першим ешеленом ідуть бомбардувальники, які збивають вогонь і жар, слідом за ними – танкери Іл-76 і Бе-200, котрі на бриючому польоті заливають площі недавнього горіння, і, нарешті, вертольоти Мі-26, Мі-8 і Ка-32П із низького висіння точковим скиданням величезних мас води остаточно ліквідують осередки займання. За хорошої організації навіть кілька ешелонів такого килимового вогнегасіння, що дає стовідсотковий ефект, займуть не більше години. А нині на виснажливу боротьбу з вогнем витрачають тижні і навіть місяці за величезних фінансових витрат.

За сучасних технологій тисячі тонн води, скинуті з висоти кілька сотень метрів (нижче літати в разі сильної пожежі небезпечно), здебільшого випаровуються, так і не долетівши до землі. Скажімо, хоча за добу, як свідчать повідомленням МНС, російські пілоти в Греції здійснювали 17 вильотів і скидали загалом 1360 тонн води, пожежі продовжували вирувати. А застосування АСП-500 дало б змогу повністю впоратися з лавиною вогню не тільки в районі стародавньої Олімпії, а й на Балканах, і в Криму в перший же день активного гасіння.