

## ППКП Spectra – 8DG



9001:2015



ПП «АРТОН»

[www.arton.com.ua](http://www.arton.com.ua)

---

**Настанова щодо експлуатування**

---



## 1 ВСТУП

1.1 Даний документ описує призначення, технічні характеристики, порядок встановлення, програмування та експлуатування приладу приймально-контрольного пожежного Spectra-8DG (далі за текстом – приладу).

1.2 Перед монтуванням, налагодженням, програмуванням і експлуатуванням приладу слід уважно вивчити даний документ.

1.3 Виконання монтування, налагодження та програмування дозволяється тільки особам, що мають відповідну кваліфікацію або організаціям з ліцензією.

1.4 У тексті даного документу прийняті наступні умовні позначення:

АБ – акумуляторна батарея;

ЧР – черговий режим;

ЗП – зарядний пристрій джерела резервного живлення;

КЗ – коротке замикання;

НЗ – нормально замкнуті;

НР – нормально розімкнені;

ППКП – прилад приймально-контрольний пожежний;

ПК – персональний комп'ютер;

ЦПТС – центр приймання тривожних сповіщень;

ШС – шлейф сигналізації;

БК – блок контролера;

УЕЖ – устаткування електроживлення;

БЦП – блок центрального процесора;

БСПК – блок зв'язку з персональним комп'ютером.

## 2 ПРИЗНАЧЕННЯ ПРИЛАДУ

2.1 Прилад призначений для використання у системах пожежної сигналізації, які встановлюють у приміщеннях для виявлення пожежі, а також для оповіщення та передавання інформації на устаткування індикації ЦПТС.

2.2 Прилад відповідає всім обов'язковим вимогам і нормам ДСТУ EN 54- 2, ДСТУ EN 54-4 та ДСТУ EN 54-21 (Тип 1).

2.3 Прилад призначений для безперервної, цілодобової роботи в приміщеннях за наступних кліматичних умов:

- діапазон робочих температур від мінус 5 °С до 40 °С;
- відносна вологість повітря до 95 % за температури 40 °С;
- атмосферний тиск повітря від 86 кПа до 107 кПа.

2.4 Прилад дозволяє підключення до 32 активних пожежних сповіщувачів або до 10 ручних пожежних сповіщувачів по двопровідній схемі до кожного із ШС.

2.5 Прилад може перебувати у наступних режимах і станах:

- «ЧР»;
- «УВАГА»;
- «ПОЖЕЖА»;
- «НЕСПРАВНІСТЬ»;
- «ВИМКНЕННЯ»;
- «РЕЖИМ КОРИСТУВАЧА»;
- «ПРОГРАМУВАННЯ»;
- «ТЕСТУВАННЯ».

2.6 Прилад забезпечує визначення та відображення наступних станів ШС:

- «ЧР»;
- «УВАГА»;
- «ПОЖЕЖА»;
- «Несправність - КЗ»;
- «Несправність - Обрив»;
- «ШС вимкнений».

2.7 Прилад визначає та відображає наступні види несправностей і станів:

- обрив або КЗ навантажень вихідних ключів «OUT1»...«OUT4»;
- відсутність напруги, що живить вихідні ключі й ШС;
- відсутність мережі змінного струму;
- критичний розряд або відсутність акумуляторної батареї;
- несправність акумуляторної батареї;
- несправність комунікатора (вбудований пристрій передавання тривожних сповіщень на ЦПТС) або каналу зв'язку;
- відсутність заземлення УЕЖ;
- системну помилку.

2.8 Прилад контролює несанкціоноване відкриття кришки приладу та підбір коду доступу з відповідним передаванням сповіщень на ЦПТС.

2.9 Прилад забезпечує видачу сигналів за допомогою наступних керованих вихідних ключів (виділені **шрифтом** назви виходів на платі БК):

- «**OUT1**» – довільно-програмований вихід;
- «**OUT2**» – довільно-програмований вихід;
- «**OUT3**» – довільно-програмований вихід;
- «**OUT4**» – довільно-програмований вихід;
- «**FIRE**» – релейний вихід сигналу «Пожежа»;
- «**FAULT**» – релейний вихід сигналу «Несправність».

Кожний із програмно-керованих виходів може бути налаштований для різних умов активації.

2.10 Прилад дозволяє робити санкціоноване включення/відключення кожного із ШС та кожного із виходів, а також скидання всіх ШС та всіх виходів.

2.11 Прилад забезпечує автоматичне заряджання двох АБ і захист їх від невірної підключення.

2.12 Прилад забезпечує (за відсутності основного джерела живлення) відключення АБ при зниженні напруги нижче кінцевої напруги розряду (21 В).

2.13 Прилад забезпечує захист усіх вихідних ключів від КЗ із автоматичним відновленням вихідного стану після зняття впливу.

2.14 Прилад забезпечує багаторівневий доступ до функцій керування згідно з вимогами ДСТУ EN54-2.

2.15 Прилад забезпечує індикацію передавання пожежі та отримання підтвердження від ЦПТС.

2.16 Прилад контролює наявність заземлення інтегрованого УЕЖ.

2.17 В прилад вбудований годинник реального часу з календарем, для зберігання подій в журналі з коректним часом. Живлення годинника - від батареї CR2032.

2.18 Прилад забезпечує конфігурування з ПК через блок зв'язку «БСПК-3» та з програмним забезпеченням, яке доступне для завантаження на сайті підприємства виробника.

2.19 За допомогою вбудованої клавіатури та дисплейної індикації прилад забезпечує перегляд і налаштування (програмування):

- алгоритму роботи ШС;
- функції фіксації базового струму ЧР ШС;
- функціонального призначення та режиму роботи вихідних ключів;
- часу активного стану вихідних ключів;
- умов активування вихідних ключів залежно від стану приладу та сукупності станів певних ШС за логічних умов;
- кодів доступу користувачів та інженера;
- параметрів комунікатора;
- мови відображення інформації на дисплеї.

### 3 ТЕХНІЧНІ ХАРАКТЕРИСТИКИ

3.1 Живлення приладу здійснюється від мережі змінного струму напругою 230 В (з допуском мінус 15% та плюс 10%) частотою (50±1) Гц.

3.2 В якості джерела резервного живлення приладу використовуються дві АБ свинцево-кислотного типу, що не потребують обслуговування, номінальною напругою 12 В та номінальною ємністю 7 Аг кожна.

3.3 Прилад забезпечує автоматичне підзарядження АБ і захист їх від невірної підключення, а також відключення АБ при зниженні напруги до кінцевого значення.

3.4 Максимальний довготривалий струм споживання УЕЖ – 1,9 А.

3.5 Максимальний довготривалий струм споживання від АБ – 1,3 А.

3.6 Мінімальний струм споживання приладу від АБ – 0,2 А.

3.7 УЕЖ сигналізує про наступні несправності:

- відмова основного джерела живлення, с, не більше	10
- відмова резервного джерела живлення, с, не більше	20
- зниження ємності акумуляторної батареї, хв., не більше	30
- відмова заряджального пристрою, хв., не більше	30

3.8 Заряджально-контрольне устаткування розташовано на центральній платі БЦП і забезпечує живлення приладу від основного та резервного живлення, заряд/розряд АБ з наступними параметрами:

- напруга повного заряду на двох АБ $V_b \min$ (буферний режим за температури 20 °С), В	від 27,2 до 27,6
- кінцева напруга довготривалого розряду, В, не більше	21
- напруга відключення АБ, В, не менше	20,5
- внутрішній опір АБ	
разом з колами увімкнення	
$R_{i\max}$ , Ом, не більше	1
- струм заряду АБ, А, не більше	0,5

3.9 Для забезпечення температурної компенсації напруги заряду АБ в конструкцію ППКП встановлено термозалежний елемент. Номінальна температура 20 °С. При зменшенні температури на 1 °С напруга збільшується на 0,08 В, при збільшенні температури на 1 °С напруга зменшується на 0,08 В.

3.10 Час повного зарядження АБ – не більше 48 годин. Час зарядження АБ до 80% – не більше 24 годин.

3.11 Прилад забезпечує роботу від АБ протягом часу не менше 24 годин в черговому режимі та 30 хвилин в режимі «ПОЖЕЖА».

3.12 Напруга живлення ШС за відсутності навантаження (24 ± 0,5) В.

3.13 Напруга живлення ШС зі струмом в кожному із ШС до 45 мА не менше 22 В.

3.14 Значення струму в колі ШС, яке оцінюється як стан ЧР – від 3,5 мА до 18 мА.

3.15 Значення приросту струму в ШС, яке оцінюється приладом як стан

«УВАГА» від автоматичного сповіщувача – від 6 мА до 12 мА, відносно рівня норми, але не більше 19 мА.

3.16 Значення приросту струму в ШС, яке оцінюється приладом як стан «ПОЖЕЖА» від ручного сповіщувача – від 6 мА до 50 мА.

3.17 Струм ШС, який розцінюється приладом як обрив – менше 3,2 мА.

3.18 Струм ШС, який розцінюється приладом як КЗ – більше 50 мА.

3.19 Тривалість автоматичного скидання (час відключення) ШС при ручному скиданні або при верифікації ШС –  $(5 \pm 1)$  с.

3.20 Тривалість очікування спрацювання сповіщувача в ШС у стані «УВАГА», при виявленні якого прилад переходить у режим «ПОЖЕЖА» – 5 хв.

3.21 Прилад дозволяє робити санкціоноване включення/відключення кожного із ШС та кожного із чотирьох виходів OUT1...OUT4, а також скидання всіх ШС та всіх виходів.

3.22 Максимальний струм навантаження кожного з виходів «OUT1»...«OUT4» – 400 мА. Сумарний струм навантаження виходів повинен бути не більше 1 А.

3.23 Прилад забезпечує захист вихідних ключів від КЗ із автоматичним відновленням вихідного стану після зняття впливу.

3.24 На основній платі приладу встановлено два електромагнітних реле «FIRE» та «FAULT» з параметрами – до 2 А при напрузі до 30 В та до 0,5 А при напрузі до 125 В.

3.25 Прилад визначає та відображає наступні види несправностей і станів:

- обрив або КЗ навантажень вихідних ключів «OUT1»...«OUT4»;
- відсутність напруги, що живить вихідні ключі й ШС;
- відсутність мережі змінного струму;
- критичний розряд або відсутність акумуляторної батареї;
- несправність акумуляторної батареї;
- несправність системи передавання тривожних сповіщень;
- відсутність заземлення;
- системна помилка.

3.26 Прилад забезпечує індикацію станів за допомогою дисплею та світлодіодних індикаторів.

3.27 Прилад забезпечує багаторівневий доступ до функцій керування.

3.28 Прилад може перебувати в наступних режимах і станах:

- «ЧР»;
- «УВАГА»;
- «ПОЖЕЖА»;
- «НЕСПРАВНІСТЬ»;
- «ВІДКЛЮЧЕННЯ»;
- «РЕЖИМ КОРИСТУВАЧА»;
- «ПРОГРАМУВАННЯ»;
- «ТЕСТУВАННЯ».

3.29 Прилад забезпечує видачу сигналів за допомогою наступних вихідних ключів:

- «OUT1» – довільно-програмований вихід;
- «OUT2» – довільно-програмований вихід;
- «OUT3» – довільно-програмований вихід;
- «OUT4» – довільно-програмований вихід;
- «FIRE» – релейний вихід сигналу «Пожежа»;
- «FAULT» – релейний вихід сигналу «Несправність».

Кожний із програмно-керованих виходів може мати гнучке налаштування для різних умов активування.

3.30 За допомогою вбудованої клавіатури та дисплейної індикації прилад забезпечує перегляд і налаштування (програмування):

- алгоритму роботи ШС;
- функції фіксування базового струму ЧР ШС;
- функціонального призначення вихідних ключів;
- режиму роботи вихідних ключів;
- часу активного стану вихідних ключів;
- умов активування вихідних ключів залежно від стану приладу та сукупності станів певних ШС за логічних умов;
- кодів доступу користувачів і інженера;
- параметри комунікатора;
- мови відображення інформації на дисплеї.

3.31 Прилад контролює несанкціоноване відкриття кришки приладу та підбирання коду доступу з відповідним передаванням сповіщень на ЦПТС.

3.32 В прилад вбудований годинник реального часу з календарем для зберігання подій в журналі з фактичним часом їх виникнення. Тип батарейки – CR2032.

3.33 Прилад забезпечує передавання сигналу несправності на ЦПТС – до 90 с.

3.34 Комунікатор приладу відповідає ДСТУ EN 54-21 (Тип 1).

3.35 Комунікатор підтримує встановлення двох SIM карт для передавання сповіщень на ПЦТС через двох операторів мобільного зв'язку.

3.36 Середній термін служби приладу – не менше 10 років.

3.37 Габаритні розміри приладу, мм, не більше: 290x253x80.

3.38 Ступінь захисту корпусу приладу – IP 30.

3.29 Маса приладу без АБ – не більше 3,5 кг.

**Увага!** Активні сповіщувачі підключаються тільки по двопровідній схемі і працюють тільки на збільшення струму у ШС.

## **4 БУДОВА І ПРИНЦИП РОБОТИ ПРИЛАДУ**

### **4.1 Будова приладу**

Прилад складається з наступних вузлів:

- корпус;
- БК з електронними компонентами, клавіатурою та індикацією;
- дві АБ;
- термінал мережевий із запобіжником;
- клеми заземлення;
- фільтр мережевий;
- блок живлення.

4.1.2 Металевий прямокутний корпус приладу призначений для встановлення на стіну. Кришка корпусу має замок, на який прилад закривається у робочому стані. Корпус також містить поворотну раму, на якій кріпиться БК разом з панеллю. Зовнішній вигляд панелі приладу показано в Додатку 1. Розташування, призначення клем та інших компонентів на БК наведено в Додатку 2.

4.1.3 Блок живлення, фільтр мережевий, термінал мережевий із запобіжником та дві АБ розміщено у корпусі, як це показано у Додатку 3.

4.1.4 Габаритні та настановні розміри приладу наведено в Додатку 4.

### **4.2 Принцип роботи приладу**

#### **4.2.1 Загальні відомості**

Прилад контролює стан шлейфів сигналізації. Залежно від величини зміни струму в ШС, стану приладу та програмних налаштувань, прилад переходить у стан, якому відповідає певне світіння оптичних індикаторів та інформація на дисплеї, звучання вбудованого звукового сигналізатора, включення основних і додаткових оповіщувачів, активування інших виходів згідно налаштувань. При цьому, також забезпечується передавання тривожних повідомлень і повідомлень про несправності на ЦПТС.

Прилад може перебувати в наступних режимах і станах:

- «ЧР»;
- «УВАГА»;
- «ПОЖЕЖА»;
- «НЕСПРАВНІСТЬ»;
- «ВІДКЛЮЧЕННЯ»;
- «РЕЖИМ КОРИСТУВАЧА»;
- «ПРОГРАМУВАННЯ»;
- «ТЕСТУВАННЯ».

Кожний ШС, незалежно від інших, може перебувати у станах «ЧР», «УВАГА», «ПОЖЕЖА», «КЗ», «ОБРИВ», «ВІДКЛЮЧЕННЯ».

На передній панелі приладу розташовані оптичні індикатори та дисплей LCD, які відображають режими роботи приладу та стану кожного зі шлейфів (Додатки 1, 2 та 3).

## 4.2.2 Рівні доступу

Прилад забезпечує 4 рівня доступу до функцій керування:

### Перший рівень

На першому рівні можливий доступ необмеженої кількості осіб. На цьому рівні допускається:

- тестування всіх оптичних індикаторів і вбудованого звукового сигналізатора (викликається натисканням на кнопку «Тест»);
- відключення звуку вбудованого звукового сигналізатора (натисканням на кнопку «Звук»).

**Другий рівень** – доступ оператора.

Доступ оператора обмежений діями, які не вимагають використання спеціального інструмента або відкриття кришки приладу.

Доступ до рівня здійснюється за допомогою введення коду доступу.

Оператор має свій унікальний код. Код доступу являє собою послідовність цифр від «0» до «9» довжиною від 2 до 8 символів. Код доступу для першого користувача за замовчуванням набирається послідовними натисканнями кнопок «1» «1» «1» «1» і підтверджується натисканням на кнопку «#».

На даному рівні дозволяється:

- скидання режимів «ПОЖЕЖА», «НЕСПРАВНІСТЬ», «УВАГА»;
- скидання ШС (тимчасове вимикання живлення ШС);
- відключення й включення окремих ШС;
- відключення й повторне включення оповіщувачів;
- відключення й повторне включення зв'язку з ЦПТС;
- відключення та повторне включення вихідного сигналу «Несправність».

**Третій рівень** – доступ інженера (режим програмування приладу).

На даному рівні здійснюється зміна параметрів приладу. Для входу в режим програмування необхідно при відкритій кришці приладу ввести код доступу інженера (заводська установка за замовчуванням – «12345») і натиснути на кнопку «#». У загальному випадку код доступу інженера являє собою послідовність цифр від «0» до «9» довжиною від 5 до 12 символів. Також, на даному рівні доступу можливий запуск приладу від АБ (п. 6.5.2) та є можливість заміни запобіжників.

Коди доступу для оператора та інженера, задані за замовчуванням, наведені в п.7.3.

**Четвертий рівень** – рівень сервісного обслуговування.

Даний рівень передбачає застосування спеціальних додаткових апаратних та програмних засобів (використовується на підприємстві-виробнику або в сервісних центрах).

### 4.2.3 Можливості програмування

У режимі програмування здійснюється конфігурування та налаштування наступних параметрів:

- ШС: алгоритм роботи та фіксація базового струму ШС;
- Програмно керованих виходів «OUT1»...«OUT4» та реле «FIRE», «FAULT»;
- умови активування виходів у режимі оповісника (реакція на стан «ПОЖЕЖА», «НЕСПРАВНІСТЬ» у ШС, реакція на загальний стан «НЕСПРАВНІСТЬ»);
- затримка увімкнення від 0 с до 254 с;
- час активного стану виходів (від 1 с до 254 с з кроком 1 с, де 0 – час необмежений);
- комунікатор – параметри зв'язку з ЦПТС;
- користувачі – зміна кодів доступу користувачів (оператора і інженера);
- мови відтворення інформації на дисплеї.

Режим програмування докладно наведено в розділі 7.

### 4.2.4 Шлейфи сигналізації (ШС)

Прилад дозволяє встановити наступні режими роботи ШС:

**Тип 1 (залежність типу А згідно ДСТУ EN 54-2)** – При переході автоматичного сповісника в тривожний стан (приріст струму відносно базового значення ЧР у середині діапазону 6 мА-12 мА) ШС переходить у стан «УВАГА», при цьому на час 5 с відключається живлення ШС. Після включення живлення, протягом перших 5 с стан шлейфу не аналізується, а протягом наступних 5 хвилин аналізується стан шлейфа таким чином, що спрацювання автоматичного сповісника в даному ШС викликає перехід приладу в режим «ПОЖЕЖА», а якщо ні, то ШС переходить у ЧР. Якщо при першому спрацюванні струм буде більше 19 мА, то ШС переходить у режим «ПОЖЕЖА» без верифікації. Алгоритм ШС «Тип 1» рекомендується застосовувати для захисту від можливих хибних спрацювань автоматичних сповісників.

**Тип 2 (залежність типу В згідно ДСТУ EN 54-2)** – При переході автоматичного сповісника в тривожний стан (приріст струму відносно базового значення ЧР у середині діапазону 6 мА-12 мА) ШС переходить у стан «УВАГА», утримуючи автоматичний сповісник в включеному стані. При цьому аналізується стан шлейфа таким чином, що спрацювання ще одного автоматичного сповісника в даному ШС (приріст струму на 6 мА та вище) викликає перехід приладу в режим «ПОЖЕЖА». Якщо протягом 5 хвилин після спрацювання першого сповісника не буде виявлено спрацювання другого сповісника, то на час 5 с відключається живлення ШС. Якщо при першому спрацюванні струм у ШС буде більше 19 мА, то він переходить у режим «ПОЖЕЖА» без верифікації. Алгоритм ШС «Тип 2» рекомендується

застосовувати для захисту від можливих хибних спрацювань автоматичних сповіщувачів через подвійне спрацювання.

**Тип 3** - При переході ручного сповіщувача в тривожний стан (приріст струму відносно базового значення ЧР зростає на 6 мА та більше, але менше струму КЗ) ШС переходить у режим «ПОЖЕЖА». Рекомендується застосовувати тільки для ручних пожежних сповіщувачів (п. 6.2.2 CEN/TS 54-14:2021).

**Тип 4** - Для підключення базової станції ArtonRL-1 по двопровідній схемі підключення. При переході базової станції у тривожний стан ШС переходить у режим «ПОЖЕЖА». При переході базової станції у режим «НЕСПРАВНІСТЬ» ШС також переходить у режим «НЕСПРАВНІСТЬ».

Для ШС Типу 1 та Типу 2 у стані «УВАГА» обрив або КЗ у цьому ШС підтверджує пожежу.

### **4.3 Основні режими роботи приладу**

#### **4.3.1 Загальні відомості**

Прилад може перебувати в режимах і станах «ПОЖЕЖА», «УВАГА», «НЕСПРАВНІСТЬ», «ВІДКЛЮЧЕННЯ», «ТЕСТУВАННЯ», які відображаються різним світінням світлодіодних індикаторів та інформацією на LCD дисплеї, звучанням вбудованого звукового сигналізатора й станами вихідних ключів. Пріоритетним є режим "ПОЖЕЖА". Залежно від режиму приладу, світіння індикаторів відрізняється кольором, періодом повторення (частотою спалахів). Опис світлової та звукової індикації всіх режимів і станів, у яких може перебувати прилад, наведено у Додатку 5.

#### **4.3.2 Режим «ПОЖЕЖА»**

У режимі «ПОЖЕЖА» блимає червоним кольором загальний індикатор «ПОЖЕЖА», на дисплей виводиться повідомлення з текстовим описом шлейфа, вбудований звуковий сигналізатор відтворює двотональний сигнал «Пожежа», активується реле «FIRE», активуються відповідно налаштовані виходи. Відбувається передавання сповіщення на ЦПТС, яке супроводжується блиманням індикатору «ЦПТС/Підтвердж.», при отриманні підтвердження індикатор засвічується до команди скидання.

Скидання режиму «ПОЖЕЖА» здійснюється будь-яким користувачем з другого рівня доступу натисканням на кнопку «Скид».

### 4.3.3 Режим «НЕСПРАВНІСТЬ»

У режимі «НЕСПРАВНІСТЬ» блимає жовтим кольором загальний індикатор «Загал. неспр.», на дисплей виводиться відповідне повідомлення, активується реле «FAULT». Залежно від типу несправності блимають жовтим кольором синхронно з загальним індикатором наступні індикатори:

- «Мережа» – при несправності основного джерела живлення;
- «Батарея» – при несправності резервного джерела живлення (АБ);
- «Сирена» – при несправності виходів з контролем;
- «Земля» – при несправності заземлення приладу;
- «Комунікатор» – при несправності SIM карти або каналу зв'язку з ЦПТС;
- «Система» – при системній помилці.

**Примітка.** Докладний опис світлодіодної індикації кожного типу несправностей наведено в Додатку 5.

Крім візуальної індикації, передаються відповідні повідомлення на ЦПТС. Скидання режиму «НЕСПРАВНІСТЬ» здійснюється з другого рівня доступу, натисканням на кнопку скидання – «Скид.». Після скидання прилад перейде назад у режим «Несправність», якщо не була усунута причина несправності. Прилад може перейти автоматично в режим "ПОЖЕЖА" при відповідній ситуації у ШС.

### 4.3.4 Режим «ВІДКЛЮЧЕННЯ»

Режим «ВІДКЛЮЧЕННЯ» активується в результаті наступних дій користувача на другому рівні доступу:

- відключення ШС;
- відключення виходів.

Даний режим відображається безперервним світінням жовтим кольором загального індикатору «Вимкн.», відповідним повідомленням на дисплеї, а також індикатора «Сирена» або «Комунікатор» при відповідному відключенні.

### 4.3.5 Стан «УВАГА»

У стані «УВАГА» на дисплей виводиться відповідне повідомлення. Прилад також формує відповідні повідомлення для передавання на ЦПТС.

Скидання стану «УВАГА» відбувається автоматично, по закінченню часу верифікації, якщо за цей час ШС не перейде в режим «ПОЖЕЖА».

#### **4.3.6 Режим «ТЕСТУВАННЯ»**

Режим «ТЕСТУВАННЯ» активується в результаті наступних дій:

- автоматично, при першому включенні живлення;
- вручну, при натисканні кнопки «Тест».

Даний режим відображається наступним чином: після натискання кнопки «Тест» на (1-2) с повинні засвітитись всі індикатори, відтворитись усі пікселі на екрані дисплею та пролунати однотонний звуковий сигнал вбудованого сигналізатора.

#### **4.3.7 Режим деактивування оповіщення**

Режим використовується для тимчасового приглушення виходів на оповіщувачи. Деактивування відбувається з другого рівня доступу, для цього необхідно ввести пароль другого рівня доступу, «#» та натиснути на кнопку «Сирена». З третього рівня доступу конфігуруються опції деактивування:

- дозволити деактивування;
- дозволити повторне активування після деактивування.

#### **4.3.8 Скасування затримок увімкнення виходів**

Якщо налаштована затримка увімкнення будь-якого виходу засвічується окремий індикатор «Затрим.». Для скасування затримки увімкнення необхідно утримувати кнопку з цифрою «3» до моменту коли вимкнеться індикатор «Затрим.».

## 5 ВКАЗІВКИ ЩОДО ЗАХОДІВ БЕЗПЕКИ

5.1 Усі операції із приладом виконуються користувачами при закритій кришці приладу.

5.2 Монтування, встановлення, підключення та обслуговування приладу здійснюється **обслуговуючим персоналом**.

5.3 При встановленні та експлуатуванні приладу обслуговуючому персоналу необхідно керуватися наступними документами: «Правила технічної експлуатації електроустановок споживачами» і «Правила техніки безпеки при експлуатації електроустановок споживачами».

5.4 Слід пам'ятати, що в робочому стані до клем мережевого терміналу підведена напруга, небезпечна для життя людини.

5.5 Встановлення, зняття, підключення та ремонт приладу необхідно робити тільки при його відключенні від мережі змінного струму.

5.6 Роботи із встановлення, зняття та ремонту приладу повинні проводитися працівниками, що мають кваліфікаційну групу з техніки безпеки не нижче 3.

5.7 Монтувальні роботи із приладом дозволяється проводити електроінструментом з робочою напругою не вище 42 В і потужністю не більше 40 Вт, що мають справну ізоляцію струмопровідних ланок від корпусу електроінструмента.

5.8 При виконанні робіт із приладом слід дотримуватися правил пожежної безпеки.

5.9 Забороняється експлуатування приладу без заземлення його корпусу.

5.10 Забороняється експлуатування приладу в приміщеннях з агресивними домішками в повітрі, що викликають корозію.

5.11 В місці встановлення приладу необхідно виключити можливість попадання прямих сонячних променів на екран LCD дисплея.

## 6 ВВЕДЕННЯ В ЕКСПЛУАТУВАННЯ

### 6.1 Встановлення приладу

**6.1.1** Прилад встановлюється в приміщеннях на висоті, зручній для експлуатування та обслуговування відповідно до вимог будівельних норм та технічної специфікації ДСТУ SEN/TS 54-14. Конструкція приладу передбачає кріплення його у вертикальному положенні. Розмітку для кріплення приладу необхідно зробити згідно з розмірами наданими у Додатку 5. Підведення дротів і кабелів необхідно робити тільки через отвори на задній стінці приладу (Додаток 4).

**6.1.2** Усі подальші підключення проводяться при відкритій кришці приладу та відкручених гвинтах кріплення поворотної рами.

**6.1.3** Для запобігання переходу приладу в режим «НЕСПРАВНІСТЬ» при включенні приладу без штатних навантажень необхідно паралельно клемам усіх ШС («L1»...«L8» БК) та вихідних ключів «OUT1»...«OUT4» включити відповідні резистори з комплекту поставки.

**6.1.4** В приладі встановлені плавкі запобіжники на основні вузли захисту основного та резервного живлення:

- На ввідній клемі приладу - 230 В / 3.15 А (третій рівень доступу);
- На акумуляторній перемичці - 230 В / 3.15 А (третій рівень доступу);
- В основному джерелі живлення встановлено плавкий запобіжник повільної дії, який не підлягає самостійній заміні та не обслуговується. Доступ до нього відбувається з четвертого рівня доступу. При його виході з ладу необхідно провести ремонт приладу чи замінити основне джерело живлення.

### 6.2 Підключення ШС

**6.2.1** Провідні шлейфи сигналізації підключаються до контактів клем «L1»...«L8» на платі БК. При цьому плюсовий провідник ШС підключається до контакту «+», а мінусовий до контакту «-» (Додатки 2 та 3). Екран ШС підключається до планки заземлення, яка розміщена на задній стінці корпусу приладу.

**6.2.2** Тип і алгоритм роботи шлейфа, відмінний від заводських налаштувань за замовчуванням, задаються в режимі програмування (розділ 7). Конфігурування приладу за замовчуванням наведена також у розділі 7. Максимальний опір ШС без врахування опору кінцевого резистора повинен бути не більш 220 Ом (мінімальний перетин проводів 0,5 мм<sup>2</sup>).

**6.2.3** Схеми побудови пожежних провідних ШС наведено в Додатку 6.

### 6.3 Підключення оповісчувачів

**6.3.1** Оповісчувачі підключаються до виходів «OUT1»...«OUT4». При цьому плюсовий вивід оповісчувача підключається до контакту «OUT+», а мінусовий – до контакту «OUT-» (Додаток 6).

**Увага!** При роботі виходів «OUT3» та «OUT4» від внутрішнього блока живлення необхідно встановити на вилиці «EXT-INT» перемичку в положення «INT».

**6.3.2** До кожного з виходів можливе підключення світлових і звукових оповіщувачів з номінальною напругою 24 В і сумарним струмом споживання до 400 мА.

**6.3.3** Для контролю цілісності ліній зв'язку з оповіщувачами необхідно в кінці лінії зв'язку для кожного окремого виходу підключити кінцеві резистори з комплекту постачання.

Налаштування виходів здійснюється за процедурою, яка описана у роз. 7.

**6.3.4** При необхідності підключення більшого навантаження на оповіщення в приладі є можливість підключення зовнішнього УЕЖ з його повним контролем. Доступні тільки виходи «**OUT3**» та «**OUT4**». В цьому випадку перемикач на вищі «**EXT-INT**» повинна знаходитися в положенні «**EXT**». Вихід зовнішнього БЖ підключається к клемам «**EXT PWR**». К клемам «**CTRL**» (вихід контролю зовнішнього БЖ) підключається вихід (відкритий колектор або контакти реле) вузла контролю справності зовнішнього УЕЖ.

## **6.4 Підключення комунікатора**

**6.4.1** При використанні комунікатора необхідно встановити активовану nano-SIM картку у відповідне гніздо та підключити GSM антену. Використовуючи команди з панелі керування необхідно налаштувати параметри комунікатора.

**6.4.2** Прилад забезпечує встановлення двох SIM карт різних операторів, у такому випадку вони працюють по принципу: SIM-1 - основний оператор, SIM-2 - резервний оператор.

**6.4.3** На першому рівні доступу можливий перегляд розширеного стану GSM комунікатора, для цього необхідно утримувати кнопку "9" мінімум 3 с.

Під час цього на екрані дисплею відображається інформація текстом: номер вибраної SIM-карти, рівень сигналу, наявність з'єднання з ЦПТС та подій для передавання, в нижньому рядку вказується IMEI приладу.

**6.4.4** У випадку несправності зв'язку з ЦПТС, окрім загальної індикації несправності комунікатора, на екрані приладу відображається детальна інформація про несправність:

«SIMкарт» – відсутність SIM карти;

«SIMреєс» – відсутність реєстрації в мережі оператора;

«ЦПТС» – канал зв'язку несправний протягом більше 90 сек (тип 1).

**6.4.5** Якщо функції комунікатора не використовуються, то підключення GSM антени та SIM карти не потрібне. Включення та вимкнення комунікатора проводиться користувачем із правами другого рівня доступу згідно п. 7.8. Вимкнення комунікатора відображається постійним світінням жовтого індикатора «**Комунікатор**».

## **6.5 Послідовне з'єднання двох АБ**

**Увага!** Перед підключенням АБ необхідно перевірити значення напруги на кожній з АБ, якщо значення між АБ має відхилення більше 5% тоді необхідно зовнішнім заряджально-контрольним пристроєм з номінальною напругою 12 В відповідно зрівняти напруги АБ.

**6.5.1** Встановити дві АБ, як показано на рисунку, наведеному в Додатку 3. З'єднати чорний дріт з мінусовою клемою першої АБ, а червоний із плюсовою клемою другої АБ, з'єднати перемичкою вільні клеми першої та другої АБ. При підключенні АБ необхідно стежити за дотриманням полярності.

**6.5.2** Прилад самостійно не включиться від АБ, для включення необхідна наявність основної напруги мережевого живлення.

**6.5.3** Невірна полярність підключення АБ відображається жовтим світлодіодом на платі БК ( поз. 17 у Додатку 2).

## **6.6 Підключення до мережі основного живлення**

**6.6.1 Увага!** Підключення до мережі основного живлення приладу проводиться тільки обслуговуючим персоналом.

**6.6.2** Підключення приладу до мережі змінного струму здійснюється від окремого диференційного реле захисту в щиті електроживлення. Цей пристрій не дозволено використовувати для інших цілей і він має бути чітко позначений, наприклад, написом «Пожежна сигналізація» (ДСТУ CEN/TS 54-14). Підключення здійснюється трьохжильним кабелем з поперечним перерізом 0,75 мм<sup>2</sup>. Жовто-зелений дріт кабелю підключається до контуру заземлення з опором не більше 4 Ом. Фазовий та нульовий дроти кабелю – до виходів відключеного диференційного реле захисту.

**6.6.3** Перевірити наявність і справність запобіжника 3,15 А у колодці мережевого терміналу приладу.

**6.6.4** Підключити знеструмлений кабель живлення до клем мережевого терміналу «~230V» таким чином, щоб провід заземлення був під'єднаний до клемми « $\perp$ »; фазовий провід було підключено до клемми «L», нульовий – до клемми «N». Закріпити мережевий кабель за допомогою пластикового затискача.

**6.6.5** Встановити на місце поворотну раму та зафіксувати її гвинтами.

**6.6.6** Закрити кришку корпусу на ключ.

## **6.7 Порядок запуску приладу**

**6.7.1** Після завершення дій по пп. 6.1...6.6 подати основну напругу мережевого живлення на прилад. Автоматично включається режим «ТЕСТ»: на (2±0,5) с включається підсвічування дисплею, усі індикатори та звучить однотонний звуковий сигнал вбудованого сигналізатора.

**6.7.2** Після завершення тестування на екран дисплею виводиться заставка, представлена на рис. 6.1.

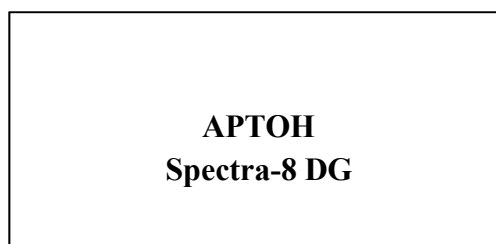


Рис. 6.1

Прилад перевіряє програмну та енергонезалежну пам'ять даних, ініціалізує конфігурацію. Процес супроводжується повільним блиманням індикатора «Система». Через короткий проміжок часу (біля 1 с) заставка на екрані зміниться на іншу, яка показана на рис. 6.2.

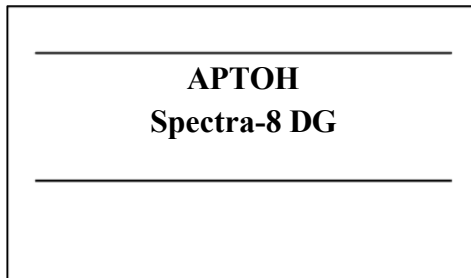


Рис. 6.2

Після завершення світіння індикатору «Система» включається індикатор «Живлен.».

6.7.3 Прилад переходить у черговий режим роботи та через (2-3) с на екрані дисплею з'являється заставка, представлена на рис. 6.3. Продовжує світитись тільки один індикатор «Живлен.».



Рис. 6.3

6.7.4 Прилад постійно перевіряє стан всіх входів та виходів, у випадку несправності переходить у той режим роботи, який було виявлено у результаті перевіряння, наприклад, режим «НЕСПРАВНІСТЬ», на екрані дисплею з'явиться сторінка, яка відповідає несправності що була виявлена як показано на рис. 6.4.

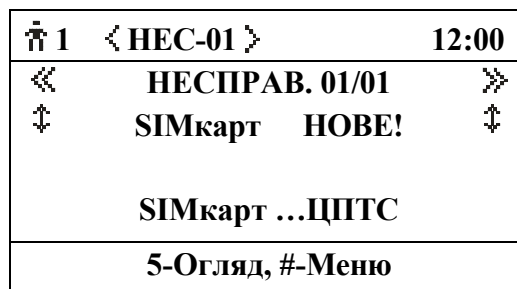


Рис. 6.4

Для усунення такої несправності чи відключення цієї опції необхідно провести роботи, які описані у розділі 7.

6.7.5 Для правильної роботи приладу по виявленню пожежі необхідно зафіксувати фактичні опори (струми чергового режиму) всіх ШС з допомогою процедури описаної у розділі 7.

6.7.6 Після усунення усіх несправностей та фіксування струму у шлейфах у черговому режиму роботи прилад повинен перейти у черговий режим роботи. Повинен світитись тільки зелений індикатор «Живлен.». Сторінка екрану повинна мати вигляд представлений на рис. 6.3.

6.7.7 Можна зробити перевіряння індикаторів і вбудованого звукового сигналізатора натисканням на кнопку «Тест». У результаті на (1-2) с повинні засвітитись всі індикатори, відтворитись усі пікселі на екрані дисплею та

пролунати однотонний звуковий сигнал вбудованого сигналізатора. Після цього прилад повинен повернутись у попередній стан з відтворенням відповідної інформації на дисплеї та на індикаторах.

## 7 ПОРЯДОК РОБОТИ

### 7.1 Загальний вигляд екрану дисплею

7.1.1 Екран (рис. 7.1) поділений на три частини двома горизонтальними лініями:

- верхня частина, перший рядок;
- центральна частина, до якої входять рядки з другого по п'ятий;
- нижня частина, шостий рядок.

🔑1	<XXX-XX>	12:00
#-Меню		

Рис. 7.1

7.1.2 У верхній частині показується рівень доступу, стан приладу та фактичний час. Іконка 🔑 з цифрою у лівому верхньому куті – рівень доступу від 1 до 3. Якщо прилад не знаходиться у черговому режимі роботи, то всередині верхньої частини відображуються символи «<XXX-XX>», де перші три літери - стан приладу, наступні дві цифри – кількість. Якщо прилад одночасно знаходиться у кількох станах, то ці символи змінюються по колу раз в 3 с. Можливі наступні стани приладу відмінні від чергового режиму роботи:

- «ВИМ» – вимкнення,
- «НЕС» – несправності,
- «УВГ» – увага (верифікація),
- «ПОЖ» – пожежі.

У верхній частині праворуч відтворюється час у годинах та хвилинах, наприклад 12:00.

7.1.3 У нижній частині показуються підказки, наприклад, «#-Меню», що значить: натискання на кнопку «#» змінює стан дисплею на відображення сторінки меню введення кодів доступу другого або третього рівнів доступу.

7.1.4 У центральній частині екрану деталізуються стани приладу. Сторінки на екрані змінюються за пріоритетами в залежності від стану(ів) приладу. У таблиці 7.1 описані пріоритети станів приладу від найменшого (1) до найвищого (5), а також стани підсвічення дисплею.

**Таблиця 7.1 - Пріоритети станів приладу.**

Пріоритет	Режим	Підсвічення	Примітка
1	Черговий режим (Норма)	Вимкнене*	Відсутні пожежі, несправності або вимкнення
2	Вимкнення	----//----	Вимкнений хоча б один з елементів
3	Несправність	----//----	Порушення роботи ШС, виходів або інших систем
4	Увага	----//----	Верифікація пожежі
5	Пожежа	Увімкнене	Наявний ШС в режимі пожежі

\*- підсвічення дисплею вмикається тимчасово тільки при натисканні кнопок клавіатури.

## 7.2 Режим спокою (черговий режим)

7.2.1 У черговому режимі роботи, при виконанні усіх пунктів розділу 6, сторінка екрану набуває вигляду, представленого на рис. 7.2

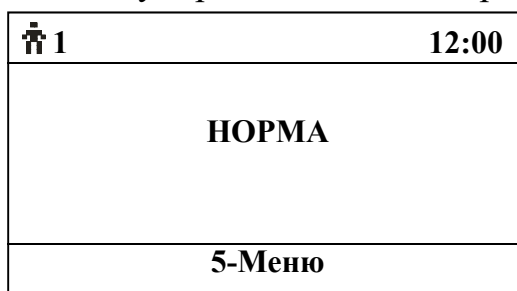


Рис. 7.2

7.2.2 При наявності режимів «ВИМКНЕННЯ», «НЕСПРАВНІСТЬ», «УВАГА» або «ПОЖЕЖА» з'являються відповідні сторінки екрану, перехід між сторінками та елементами екрану відбувається за допомогою цифрових кнопок у вигляді джойстика («2» – вгору, «8» – вниз, «4» – ліворуч, «6» – праворуч, «5» – вибір), як це показано на рис. 7.3.

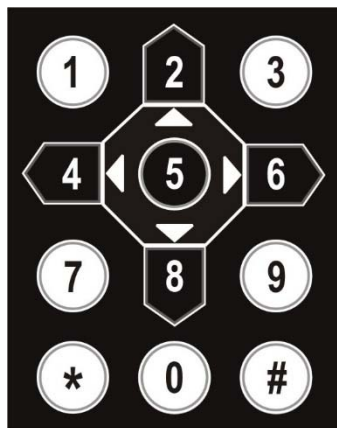


Рис. 7.3

### 7.3 Режим «ВИМКНЕННЯ»

7.3.1 Якщо на другому рівні доступу було зроблено вимкнення ШС або виходу, наприклад виходу «**OUT3**», то на передній панелі приладу будуть постійно світитись індикатори "Вимкн." та "Сирена", а на дисплеї буде відтворюватись сторінка (рис. 7.4), на центральній частині якої вказується:

- у другому рядку номер вибраного вимкнення та загальна кількість вимкнень;

- у третьому рядку елемент вимкнення та підтвердження («**НОВЕ!**» – нова подія, або «**Оглян.**» – оглянуто).

Символи [ « ] [ » ] біля надпису «**ВИМКНЕНО 01/01**» вказують, що прилад зафіксував інші події та може знаходитись одночасно у кількох режимах, таких як «Вимкнення», «Несправність» та «Увага». Перегляд відповідних сторінок здійснюється за допомогою цифрових кнопок джойстика «4» та «6».

⌘ 1	◀ВИМ-01▶	12:00
◀◀	<b>ВИМКНЕНО 01/01</b> <b>OUT-3 Оглян.</b>	▶▶
5-Огляд, #-Меню		

Рис. 7.4

7.3.2 Для перегляду існуючих відключень необхідно натиснути кнопку «5»-**[Огляд]**. В результаті цього відбувається перехід на сторінку детального опису елемента, яка має вигляд, наприклад, представлений на рис. 7.5.

⌘ 1	◀ВИМ-01▶	12:00
12:12:23 05/12 OUT-3		
*-Вихід, #-Меню		

Рис.7.5

На центральній частині сторінки у другому рядку вказаний час виникнення події та дата у форматі ГГ:ХХ:СС ДД/ММ, а у третьому рядку вказаний елемент, який було відключено.

На нижній частині сторінки показуються підказки: «**\*-Вихід, #-Меню**».

7.3.3 Натисканням на кнопку «\*»-**[Вихід]** відтворюється на екрані дисплею попередня сторінка.

7.3.4 Увімкнення виходів та ШС може бути виконано на другому рівні доступу при виборі відповідного меню.

## 7.4 Режим «НЕСПРАВНІСТЬ»

7.4.1 Якщо в процесі експлуатування приладу виникли кілька несправностей у системі пожежної сигналізації та оповіщення, наприклад, по виходу «OUT1» та у кількох ШС, то у цьому випадку сторінка на екрані приладу може приймати вигляд, представлений на рис. 7.6.

🔔 1	⟨НЕС-04⟩	12:00
⏪	НЕСПРАВ. 01/04	⏩
⬆	ШС-01 НОВЕ!	⬆
	2-й поверх,кім.6	
	OUT-1...ШС-08	
5-Огляд, #-Меню		

Рис. 7.6

В другому рядку вказується номер вибраної несправності та загальна їх кількість. В третьому рядку показаний елемент, що знаходиться у стані в несправності та підтвердження («НОВЕ!» – нова подія, «Оглян.» – оглянуто), а також символи [⬆] , які вказують на можливість перегляду інших несправностей за допомогою кнопок джойстика. У четвертому рядку наданий текстовий опис (опис можливий тільки для зон), а у п'ятому рядку - перша та остання зареєстровані події. На нижній частині сторінки показуються підказки.

7.4.2 При натисканні на кнопку «5»-[Огляд] відбувається перехід на детальний опис вибраної несправності, а сторінка приймає вигляд, наприклад, представлений на рис. 7.7.

🔔 1	⟨НЕС-04⟩	12:00
12:12:23 23/12		
2-й поверх,кім.6		
Ключі від офісу		
в столі		
*-Вихід, #-Меню		

Рис. 7.7

На центральній частині сторінки представлена наступна інформація:

- у другому рядку вказаний час виникнення події та дата;
- у рядках з 3-го по 5-ий можливий коментар.

## 7.5 Стан «УВАГА»

7.5.1 При спрацьовуванні одного пожежного автоматичного сповіщувача у ШС, який був налаштований як «Тип 1», на екрані з'являється сторінка, приклад якої наведено на рис. 7.8. Треба пам'ятати, що цей стан має обмеження у часі і в разі відсутності ще одного спрацьовування автоматичного сповіщувача у цьому ШС протягом 5 хвилин прилад автоматично вийде з цього стану та повернеться у черговий режим, або інший режим роботи в залежності від подій, зафіксованих приладом.

№ 1	⟨УВГ-01⟩	12:00
«	УВАГА 01/01 ШС-01 НОВЕ! 2-й поверх,кім.6	»
5-Огляд, #-Меню		

Рис. 7.8

В центральній частині сторінки вказується:

- у другому рядку номер вибраної події та загальна кількість таких подій;
- у третьому рядку вказаний ШС та підтвердження, аналогічно як у п. 7.4.1;
- у четвертому рядку можливий текстовий опис - коментар.

На нижній частині сторінки показуються підказки.

7.5.2 При натисканні кнопки «5»-[Огляд] відбувається перехід на сторінку детального опису ШС у стані "Увага", а сторінка отримує вигляд, наприклад, представлений на рис. 7.9.

№ 1	⟨УВГ-01⟩	12:00
12:12:23 05/12 2-й поверх,кім.6 Ключі від офісу в столі		
*-Вихід, #-Меню		

Рис. 7.9

На центральній частині сторінки представлена наступна інформація:

- у другому рядку вказаний час виникнення події та дата,
- у рядках з 3-го по 5-ий можливий коментар.

## 7.6 Режим «ПОЖЕЖА»

7.6.1 При виконанні ряду умов прилад переходить у режим «ПОЖЕЖА», у цьому випадку на екрані з'являється сторінка, приклад якої наведено на рис. 7.10.

№ 1	⟨ПОЖ-04⟩	12:00
«	ПОЖЕЖА 01/04 ШС-01 НОВЕ! 2-й поверх,кім.6 ШС-01...ШС-05	»
⇕		⇕
5-Огляд, #-Меню		

Рис. 7.10

В центральній частині сторінки вказується:

- номер вибраної пожежі та загальна кількість таких пожеж,
- ШС, що знаходиться у стані пожежної тривоги та підтвердження, символи «⇕», що вказують на можливість перегляду інших пожеж за допомогою кнопок джойстика;
- коментар;
- перша та остання зареєстровані пожежі.

В нижній частині сторінки показуються підказки.

7.6.2 При натисканні кнопки «5»-[Огляд] відбувається перехід на сторінку детального опису ШС у стані пожежної тривоги, а сторінка отримує вигляд, наприклад, представлений на рис. 7.11. В центральній частині сторінки вказаний час виникнення події та дата, а також можливий коментар.

⌂ 1	12:00
<b>12:12:23 05/12</b> <b>2-й поверх,кім.6</b> <b>Ключі від офісу</b> <b>в столі</b>	
*-Вихід, #-Меню	

Рис. 7.11

## 7.7 Другий рівень доступу

7.7.1 Після натискання кнопки «#»-[Меню] відкривається сторінка введення паролю доступу для переходу на другий або на третій рівні доступу (рис. 7.12). Пароль за замовчуванням для переходу на другий рівень доступу (користувач або оператор) вводиться натисканням кнопок: 1111#.

⌂ 1	12:00
<b>Введення паролю:</b> <b>****</b>	
*-Вихід, #-Ввід	

Рис. 7.12

## 7.8 Вимкнення ШС, виходів та комунікатора

7.8.1 На другому рівні доступу за допомогою кнопок «4» та «6» джойстика доступний вибір наступних сторінок: ШС від 01 до 08 або виходів «OUT1», «OUT2», «OUT3», «OUT4», «Рел FIRE», «Рел FAULT» та «Комуніка.». У цьому переліку є також резервна опція - Резерв7. Для зміни станів ШС, виходів та комунікатора застосовується кнопка «5»-[Інвертувати] (кожне натискання змінює стан вибраного елемента на протилежний). Перехід між сторінками екрана та їх елементами відбувається через кнопки джойстика. Приклади сторінок, на яких може відбуватись вимкнення/увімкнення ШС та виходів, представлені на рис. 7.13 та 7.14. Аналогічним способом здійснюється вимкнення комунікатора.

⌂ 2	12:00	
⏪	ШС	⏩
⏴	ШС-01 - Підключ (стан: нома, живл.: вкл.)	⏵
5-Інверту., *-Вихід		

Рис. 7.13

⌂ 2	12:00	
⏪	ВИХОДИ	⏩
⏴	OUT-1 - Підключ (стан: норма, живл.: вимкн.)	⏵
5-Інверту., *-Вихід		

Рис. 7.14

## 7.9 Перегляд журналу подій

7.9.1 Після коректного введення паролю доступу другого рівня за допомогою кнопок «4» та «6» джойстика доступний вибір сторінки «ЖУРНАЛ ПОДІЙ», приклад якої наведено на рис. 7.15.

⌂ 2	12:00	
«	ЖУРНАЛ ПОДІЙ	»
5-Огляд, *-Вихід		

Рис. 7.15

7.9.2 Після натискання кнопки «5»-[Огляд] відбувається перехід на сторінку журналу подій, приклад якої наведено на рис. 7.16. При цьому першою на екран виводиться остання подія, яка була записана у журнал.

⌂ 2	12:00
Запис: 0001 051222 17:17:19 Несправність ШС Гр: 00, Зн: 07	
5-Оновити, *-Вихід	

Рис. 7.16

На цій сторінці на другому рядку відтворюється останній запис під номером 0001 у хронологічному порядку, а саме: **Запис: 0001**. В наступних рядках представлений час та дата появи події, а також опис події згідно Contact ID, далі номер групи та зони (в номері зони вказується номер ШС, виходу або користувача).

7.9.3 Перегляд подій здійснюється кнопками джойстика «8» та «2». Натискання кнопки «1» оновлює сторінку до самої нової події (під номером 0001). Натискання кнопки «\*» повертає індикацію на сторінку, яка представлена на рис. 7.15.

## 7.10 Встановлення дати/часу

7.10.1 Після коректного введення паролю доступу другого рівня за допомогою кнопок «4» та «6» джойстика доступний вибір сторінки «ДАТА/ЧАС», приклад якої наведено на рис. 7.17.

⌂ 2	12:00	
«	ДАТА/ЧАС	»
12/12/23 17:31:56		
5-Встан., *-Вихід		

Рис. 7.17

У центральній частині сторінки відтворюється фактична дата та час по внутрішньому годиннику приладу.

7.10.2 Після натискання кнопки «5»-[Встан.] послідовно цифровими кнопками вводиться дата та час. У третьому рядку центральної частини сторінки відтворюється підказка формату вводу, як це показано на рис. 7.18.

☎ 2	12:00
Місяць (01-12) 1 2/ / -- : : --	
*-Вихід	

Рис. 7.18

7.10.3 Після завершення вводу сторінка автоматично повертається до виду, представленого на рис. 7.17.

### 7.11 Третій рівень доступу

7.11.1 Після натискання кнопки «#»-[Меню] відкривається сторінка введення паролю доступу для переходу на другий або на третій рівень (рис. 7.12). Пароль за замовчуванням для переходу на третій рівень доступу (користувач або оператор) вводиться послідовним натисканням кнопок: **12345#**.

### 7.12 Налаштування ШС

7.12.1 Після коректного введення паролю доступу третього рівня відкривається сторінка, на якій за допомогою кнопок «4» та «6» джойстика доступний вибір інших сторінок: налаштування ШС, налаштування виходів, налаштування кодів користувачів, налаштування комунікатора, та інші.

При виборі налаштування ШС сторінка матиме вид, представлений на рис. 7.19. За допомогою кнопок «2» та «8» джойстика можливо вибирати номери ШС.

☎ 3	12:00	
◀	ШС 01/08	▶
⬇	ШС-01	⬆
5-Редагувати		

Рис. 7.19

7.12.2 Після натискання кнопки «5»-[Редагувати] для вибраного ШС відкриваються можливість перегляду та налаштування наступних опцій по кожному ШС за допомогою кнопок «4» та «6» джойстика:

- базовий струм ЧР ШС;
- тип ШС;
- коментар.

7.12.3 Приклад сторінки, на якій може бути проведено запам'ятовування базового струму ЧР вибраного ШС, представлений на рис. 7.20.

№ 3	12:00	
«	ЗАПАМ'ЯТАТИ	»
5-Встановити, *-Вихід		

Рис. 7.20

7.12.4 Для запам'ятовування цього значення у якості базового струму необхідно натиснути кнопку «5»-[Встановити]. Після виконання цієї операції сторінка повертається до вигляду, представленого на рис. 7.20.

7.12.5 Приклад сторінки, на якій може бути проведено вибір типу ШС, представлений на рис. 7.21.

№ 3	12:00	
«	ТИП	»
5-Редагувати, *-Вихід		

Рис. 7.21

7.12.6 Після натискання кнопки «5»-[Редагувати] відкривається сторінка введення та запам'ятовування типу ШС, яка представлена на рис. 7.22

№ 3	12:00	
«	Тип ШС 01 Тип 2	»
5-Встановити, *-Вихід		

Рис. 7.22

7.12.7 Зміна типу ШС може бути виконана за допомогою кнопок «4» та «6» джойстика. Для запам'ятовування вибраного типу ШС необхідно натиснути кнопку «5»-[Встановити]. Після виконання цієї операції сторінка повертається до вигляду, представленого на рис. 7.21.

7.12.8 Приклад сторінки, на якій може бути проведено редагування коментаря представлений на рис. 7.23.

№ 3	12:00	
«	ОПИС	»
5-Редагувати, *-Вихід		

Рис. 7.23

7.12.9 Після натискання кнопки «5»-[Редагувати] відкривається сторінка введення коментаря та його запам'ятовування, яка представлена на рис. 7.24.

⌂ 3	12:00
ШС 01, ряд 01 Опис ШС1/1	
↑ =>&@ABCDEFGHIJK	
5-Далі, *-Вихід	

Рис. 7.24

Текстовий опис ШС, до трьох рядків по 16 символів, переключення між рядками здійснюється натисканням «5»-[Далі]. Кнопками джойстика ліворуч-праворуч вибирається позиція літери в рядку (стрілка блимаючи вказує позицію), в п'ятому рядку набір літер, цифр та символів, вибір відбувається кнопками джойстика вгору-вниз.

7.12.10 Після завершення введення коментаря повернення на попередню сторінку, що представлена на рис. 7.23, виконується натисканням на кнопку «\*»- [Вихід].

### 7.13 Налаштування виходів

7.13.1 Після коректного введення паролю доступу третього рівня за допомогою кнопок «4» та «6» джойстика доступний вибір сторінок налаштування ШС, налаштування виходів, налаштування кодів користувачів, налаштування комунікатора, та інші. При виборі налаштування виходів сторінка прийме вид, представлений на рис. 7.25. За допомогою кнопок «2» та «8» джойстика можливо вибирати номери виходів.

⌂ 3	12:00	
⏪	ВИХОДИ 01/06	⏩
⏴	OUT-1	⏵
5-Редагувати		

Рис. 7.25

7.13.2 Після натискання кнопки «5»-[Редагувати] для вибраного виходу відкриваються можливість перегляду та налаштування наступних опцій по кожному ШС за допомогою кнопок «4» та «6» джойстика:

- тип;
- затримка включення;
- час активно стану;
- інверсія.

7.13.3 Приклад сторінки, на якій встановлюється тип виходу, тобто проводиться прив'язка виходу до станів приладу, представлений на рис. 7.26.

⌂ 3	12:00
⏪	ТИП
⏩	ПОЖЕЖА
⏴	⏵
⏶	⏷
5-Встан., *-Вихід	

Рис. 7.26

Доступні наступні умови спрацьовування виходів «OUT1»,..., «OUT4»:

- пожежа;
- несправність;
- пожежа по умові «I»;
- живлення ШС;
- неактивний.

**Примітка.** Група ШС за умови "Пожежа по умові «I»" формується згідно п. 7.16.3 одна для одного або більше виходів.

7.13.4 Приклад сторінки, на якій встановлюється затримка включення, представлений на рис. 7.27.

⌂ 3	12:00
⏪	ЗАТРИМКА ВКЛЮЧЕННЯ
⏩	001 сек
⏴	⏵
⏶	⏷
5-Встан., *-Вихід	

Рис. 7.27

Затримка включення встановлюється за допомогою кнопок «2» та «8» джойстика від 0 с до 254 с з дискретністю 1 с.

7.13.5 Приклад сторінки, на якій встановлюється час активно стану, представлений на рис. 7.28.

⌂ 3	12:00
⏪	АКТИВНИЙ ЧАС
⏩	060 сек
⏴	⏵
⏶	⏷
5-Встан., *-Вихід	

Рис. 7.28

Час активно стану встановлюється за допомогою кнопок «2» та «8» джойстика від 254 с до 1 с з дискретністю 1 с.

При встановленні значення 000 – час необмежений.

7.13.6 Приклад сторінки, на якій встановлюється інверсія представлений на рис. 7.29.

⌘ 3	12:00
⏪	ІНВЕРСНИЙ РЕЖИМ
⏩	Ні
5-Встан., *-Вихід	

Рис. 7.29

Прямий або інверсний режим роботи встановлюється за допомогою кнопок «2» та «8» джойстика та підтверджується натисканням на кнопку «5»-[Встановити].

## 7.14 Налаштування кодів користувачів

7.14.1 Приклад сторінки, на якій встановлюється налаштування кодів користувачів, представлений на рис. 7.30.

⌘ 3	12:00
⏪	КОРИСТУВАЧІ 01/02
⏩	Пароль доступу рів. 2
5-Редагувати	

Рис. 7.30

Номер користувача встановлюється за допомогою кнопок «2» та «8» джойстика.

7.14.2 Після натискання кнопки «5»-[Редагувати] відкривається сторінка введення нового коду користувача та його запам'ятовування, яка представлена на рис. 7.31.

⌘ 3	12:00
Нов. пароль дост. 2	
123_	
*-Вихід. #-Ввід	

Рис. 7.31

При натисканні цифрових кнопок вводиться новий пароль, а запам'ятовування здійснюється натисканням на кнопку «#»-[Ввід].

## 7.15 Налаштування комунікатора

7.15.1 Дані, необхідні для налаштування комунікатора надає системний адміністратор ЦПТС.

7.15.2 Після коректного введення паролю доступу третього рівня за допомогою кнопок «4» та «6» джойстика доступний вибір сторінок налаштування ШС, налаштування виходів, налаштування кодів користувачів, налаштування

комунікатора, та інші. При виборі налаштування комунікатора сторінка прийме вигляд, представлений на рис. 7.32. Натисканням на кнопку «5»-[Редагувати] здійснюється перехід на сторінку, яка показана на рис. 7.33. За допомогою кнопок «2» та «8» джойстика можливо здійснювати вибір кількості SIM-карт, одна або дві (основна та резервна). Натисканням на кнопку «5»-[Встан.] підтверджується вибір кількості SIM-карт, а натисканням кнопки «\*»-[Вихід] здійснюється повернення до попередньої сторінки, яка це показана на рис. 7.32

☎ 3	12:00
◀ КОМУНІКА. 01/05 ▶	
⚡ КІЛЬК. SIM-карт ⚡	
5-Редагувати	

Рис. 7.32

☎ 3	12:00
КІЛЬК. SIM-карт	
⚡ 1 ⚡	
5-Встан., *-Вихід	

Рис. 7.33

7.15.3 За допомогою кнопок «2» та «8» джойстика можливо встановити сторінку (рис. 7.34), на якій задається номер об'єкту, по якому ідентифікується прилад на ЦПТС. Після натискання кнопки «5»-[Редагувати] переходимо на сторінку, яка наведена на рис. 7.35. Номер вводиться послідовним натисканням кнопок з цифрами від «0» до «9». Натисканням на кнопку «#»-[Ввід] підтверджується вибраний номер об'єкту, а натисканням кнопки «\*»-[Вихід] здійснюється повернення до попередньої сторінки, яка показана на рис. 7.34

☎ 3	12:00
◀ КОМУНІКА. 02/05 ▶	
⚡ НОМЕР ОБ'ЄКТУ ⚡	
5-Редагувати	

Рис. 7.34

☎ 3	12:00
НОМЕР ОБ'ЄКТУ	
001234	
*-Вихід, #-Ввід	

Рис. 7.35

7.15.4 За допомогою кнопок «2» та «8» джойстика можливо встановити сторінку (рис. 7.36), на якій встановлюється формат (протокол). Після натискання «5»-[Редагувати] відкривається сторінка, представлена на рис. 7.37, на якій за допомогою кнопок «2» та «8» джойстика можливо встановити необхідний формат для обміну інформацією з ЦПТС. За допомогою кнопок «5»-[Встан.] та «\*»-[Вихід] здійснюється підтвердження вибору формату або повернення до попередньої сторінки.

☎ 3	12:00
◀ КОМУНІКА. 03/05 ▶	
⚡ ФОРМАТ ⚡	
5-Редагувати	

Рис. 7.36

☎ 3	12:00
◀ ФОРМАТ ▶	
⚡ 0-Not used ⚡	
5-Встан., *-Вихід	

Рис. 7.37

7.15.5 Сторінка для запису основної та резервної IP-адреси, портів, точок доступу представлена на рис. 7.38. Після натискання кнопки «5»-[Редагувати] відкривається сторінка, представлена на рис. 7.39 на якій за допомогою кнопок «2» та «8» джойстика можливо встановити інші доступні опції:

SIM-1: Protocol;	SIM-2: Protocol;
SIM-1: IP adr 1;	SIM-2: IP adr 1;
SIM-1: IP adr 2;	SIM-2: IP adr 2;
SIM-1: ServPort;	SIM-2: ServPort;
SIM-1: LocaPort;	SIM-2: LocaPort;
SIM-1: APN;	SIM-2: APN.

⌂ 3	12:00
⏪	КОМУНІКА. 05/05
⏩	IP АДРЕСА
5-Редагувати	

Рис. 7.38

⌂ 3	12:00
⏪	IP АДРЕСА 01/12
⏩	SIM-1: Протокол
#-Встан,*-Вихід	

Рис. 7.39

Якщо під час знаходження на сторінці, представленій на рис. 7.39, натиснути кнопку «#»-[Встан], то відкривається сторінка, яка представлена на рис. 7.40, та на якій буде доступний вибір одного з протоколів для SIM-1.

⌂ 3	12:00
SIM-1: Протокол	
⏪	TCP
5-Встан., *-Вихід	

Рис. 7.40

За допомогою кнопок «5»-[Встан.] та «\*»-[Вихід] здійснюється підтвердження зробленого вибору протоколу або повернення на попередню сторінку.

7.15.6 На сторінках, на яких здійснюється налаштування наступних опцій:

SIM-1: IP adr 1;	SIM-2: IP adr 1;
SIM-1: IP adr 2;	SIM-2: IP adr 2;
SIM-1: ServPort;	SIM-2: ServPort;
SIM-1: LocaPort;	SIM-2: LocaPort;

введення інформації здійснюється за допомогою кнопок «0», «1»,...«9» та кнопок - підказок, які додаються у нижньому рядку дисплею.

7.15.7 На сторінках, де здійснюється налаштування опцій SIM-1: APN та SIM-2: APN введення інформації здійснюється аналогічно до пункту 7.12.9.

## 7.16 Системні налаштування

7.16.1 Після коректного введення паролю доступу третього рівня за допомогою кнопок «4» та «6» джойстика здійснюється вибір сторінки для встановлення системних налаштувань, яка представлена на рис. 7.43 та на якій здійснюється запам'ятовування базового струму ЧР усіх ШС

⌂ 3	12:00	
«	СИСТЕМНІ 01/07	»
‡	ЗАПАМ'ЯТАТИ ШС	‡
5-Редагувати		

Рис. 7.43

Запам'ятовування базового струму ЧР усіх ШС здійснюється натисканням на кнопку «5»-[Редагувати].

7.16.2 Сторінка, на якій встановлюється системні налаштування, наприклад, контроль заземлення приладу представлена на рис. 7.44. Після натискання кнопки «5»-[Редагувати] відкривається сторінка, представлена на рис. 7.45, на якій за допомогою кнопок «4» та «6» джойстика можливо увімкнути або відключити цю опцію:

⌂ 3	12:00	
«	СИСТЕМНІ 02/07	»
‡	ЗАЗЕМЛЕННЯ	‡
5-Редагувати		

Рис. 7.44

⌂ 3	12:00	
«	ЗАЗЕМЛЕННЯ	»
	Ні	
#-Встан,*-Вихід		

Рис. 7.45

7.16.3 Встановлення ШС, по яким формується умова Пожежа «I» для виходів (п. 7.13.3), здійснюється при виборі сторінки, яка приведена на рис. 7.46. Після натискання кнопки «5»-[Редагувати] відкривається сторінка, представлена на рис. 7.47, на якій за допомогою кнопок «1», ..., «8» можливо встановити знак "+" під номером відповідного ШС. Таким чином, вибраний вихід або кілька виходів будуть активними за умови пожежі в одному або кількох ШС, вибраних знаком "+".

⌂ 3	12:00	
«	СИСТЕМНІ 03/07	»
‡	ШС по умові I	‡
5-Редагувати		

Рис. 7.46

⌂ 3	12:00	
ШС по умові I		
12345678		
-----		
1-8, 9Д, #-Вст,*-Вих		

Рис. 7.47

За допомогою кнопок «#»-[Вст] та «\*»-[Вих] здійснюється підтвердження зробленого вибору або повернення на попередню сторінку.

7.16.4 Заборонити деактивування оповіщення при натисканні кнопки «Сирена» можливо при виборі сторінки, яка приведена на рис. 7.48. Після натискання кнопки «5»-[Редагувати] відкривається сторінка, представлена на рис. 7.49, на якій за допомогою кнопок «4» та «6» можливо заборонити або дозволити деактивування оповіщення.

⌂ 3	12:00	
«	СИСТЕМНІ 04/07	»
‡	ЗАБ. СИР. ДЕАКТ	‡
5-Редагувати		

Рис. 7.48

⌂ 3	12:00	
«	ЗАБ. СИР. ДЕАКТ	»
«	Ні	»
5-Встан,*-Вихід		

Рис. 7.49

За допомогою кнопок «5»-[Встан] та «\*»-[Вихід] здійснюється підтвердження зробленого вибору або повернення на попередню сторінку.

7.16.5 Дозволити автопідключення сирени при новій події - пожежі по іншому ШС можливо при виборі сторінки, яка приведена на рис. 7.50. Після натискання кнопки «5»-[Редагувати] відкривається сторінка, представлена на рис. 7.51, на якій за допомогою кнопок «4» та «6» можливо заборонити або дозволити автопідключення сирени.

⌂ 3	12:00	
«	СИСТЕМНІ 05/07	»
‡	ДОЗВ. СИР. УВІ	‡
5-Редагувати		

Рис. 7.50

⌂ 3	12:00	
«	ДОЗВ. СИР. УВІ	»
«	Ні	»
#-Встан,*-Вихід		

Рис. 7.51

7.16.6 Вибір мови приладу здійснюється при виборі сторінки, яка представлена на рис. 7.52.

⌂ 3	12:00	
«	СИСТЕМНІ 07/07	»
‡	МОВА	‡
5-Редагувати		

Рис. 7.52

Після натискання кнопки «5»-[Редагувати] відкривається сторінка, на якій становиться доступним вибір мови із списку: Англійська, Болгарська, Румунська, Українська, Іспанська.

7.16.7 Остання сторінка (рис. 7.53) після системних налаштувань приладу містить інформацію про версію приладу:

- HW – апаратної частини,
- SW – програмного забезпечення,
- Display – тип дисплею.

3	12:00	
«	<p style="text-align: center;"><b>ВЕРСІЯ</b>  <b>HW: 425513.027</b>  <b>SW: 12.12.23</b>  <b>Display: KS0108</b></p>	»

Рис. 7.53

### 7.17 Заводські налаштування приладу за замовчуванням:

Шлейфи сигналізації ШС:

- алгоритм роботи – Тип 1.

Виходи «**OUT1**»...«**OUT4**»:

- умови активування – режим «Пожежа»;
- час затримки увімкнення – відсутній;
- час активного стану – необмежений;
- режим роботи: пасивний стан – виключений, активний – включений;
- контроль навантаження – визначення КЗ і обриву.

Виходи «**FIRE**»:

- умови активування – режим «Пожежа»;
- режим – нормальний;
- час активного стану – необмежений;

Виходи «**FAULT**»:

- умови активування – несправність;
- режим – інверсний;
- час активного стану – необмежений;

Комунікатор:

- увімкнений, номер об'єкту та протокол не вказаний;

Коди доступу користувачів:

- користувач 1 – 1111 (2-й рівень доступу);
- інженер – 12345.

7.18 Для відновлення заводських паролів необхідно вимкнути живлення приладу, вставити перемички типу Jumper в J1 та J2 вилки «X4» і включити живлення, після чого зняти перемички.

### 7.19 Програмування з ПК

Конфігурування приладу з ПК здійснюється за допомогою адаптера «БСПК-3» із кабелем «USB-X4» та спеціального програмного забезпечення, що дозволяє здійснити конфігурування приладу, збереження конфігурації, переглянути журнал подій збережений в приладі, встановити конфігурацію за замовчуванням та налаштувати оповіщення. Підключення на плату приладу здійснюється через вилку «X4». Програмне забезпечення для БСПК-3 та приладу знаходиться на сайті ПП «АРТОН» ([arton.com.ua/downloads/software/](http://arton.com.ua/downloads/software/)).

## 8 ТЕХНІЧНЕ ОБСЛУГОВУВАННЯ

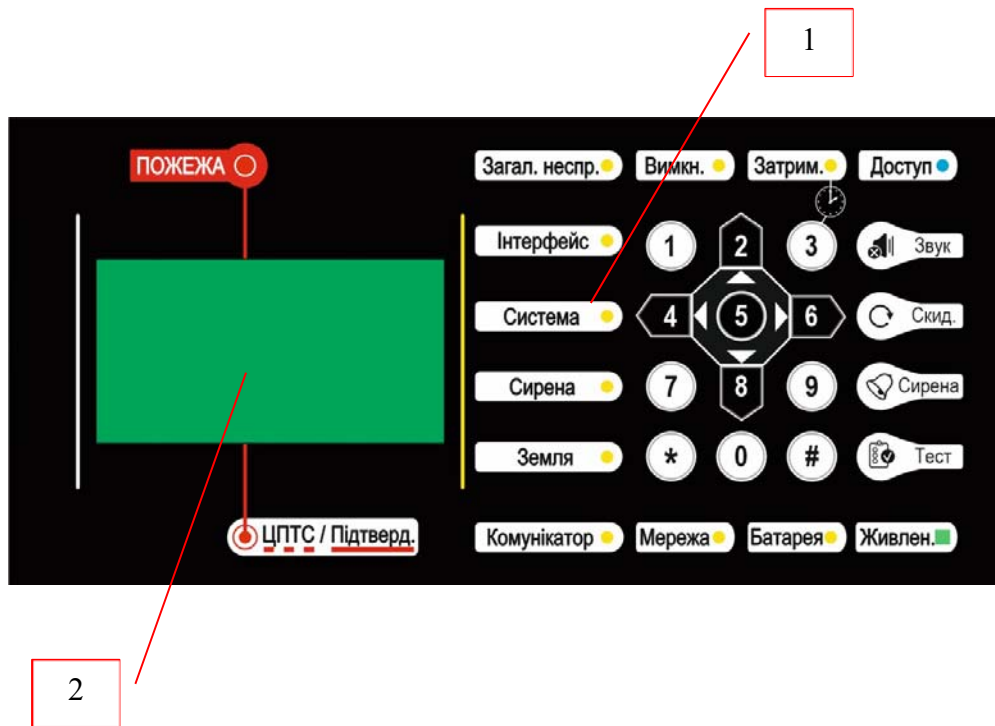
8.1 Технічне обслуговування приладу слід проводити згідно вимог технічної специфікації ДСТУ СЕН/TS 54-14.

8.2 Роботи з технічного обслуговування виконуються працівником обслуговуючої організації і включають:

- а) перевіряння зовнішнього стану приладу;
- б) перевіряння працездатності згідно із вказівками відповідного розділу даного документа;
- в) перевіряння надійності кріплення приладу, стану зовнішніх монтувальних дротів, контактних з'єднань;
- г) перевіряння параметрів ШС і виходів приладу.

# ДОДАТОК 1

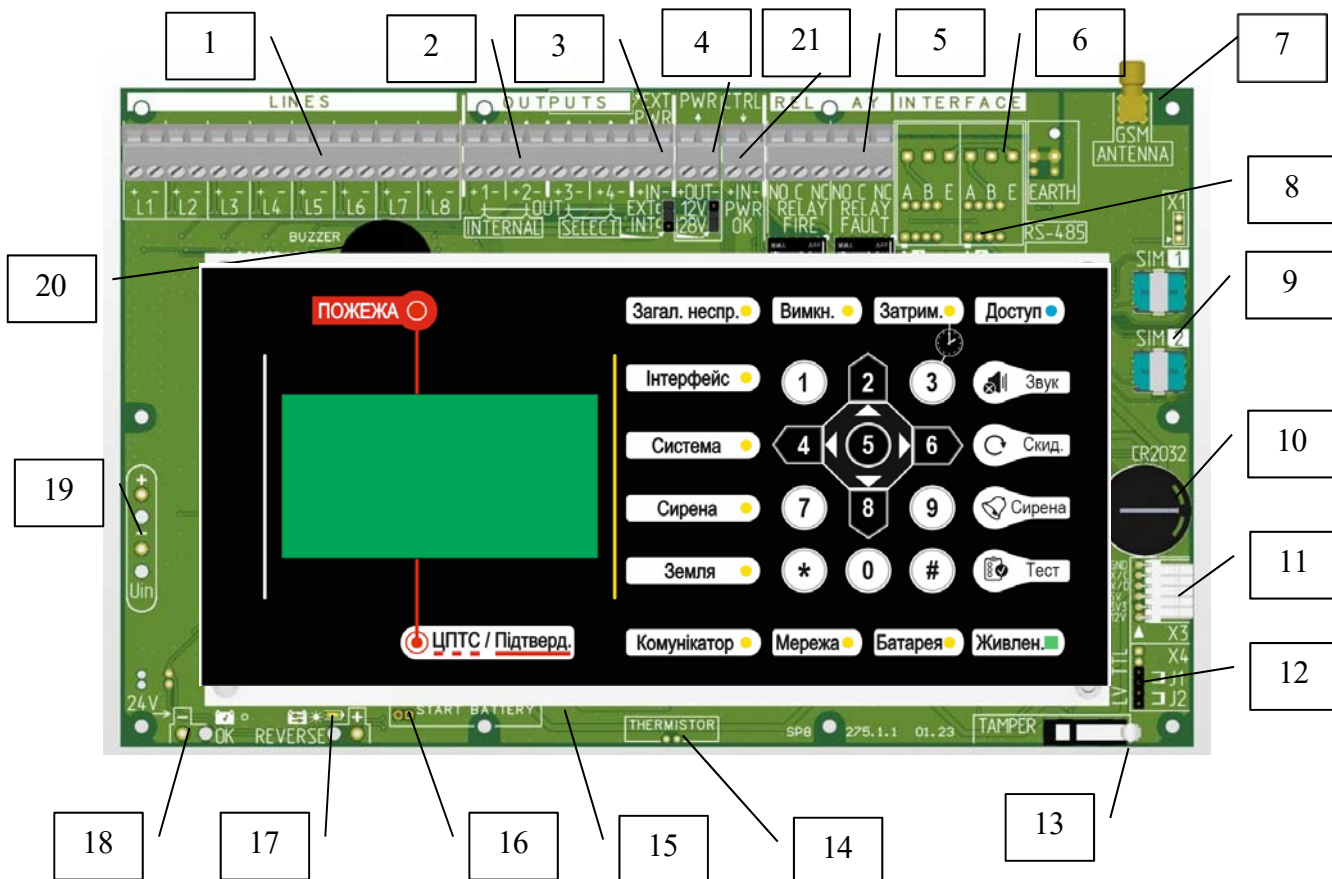
## Зовнішній вигляд панелі приладу



- 1 – світлодіодні індикатори та кнопки з відповідними позначеннями;  
2 – LCD дисплей.

## ДОДАТОК 2

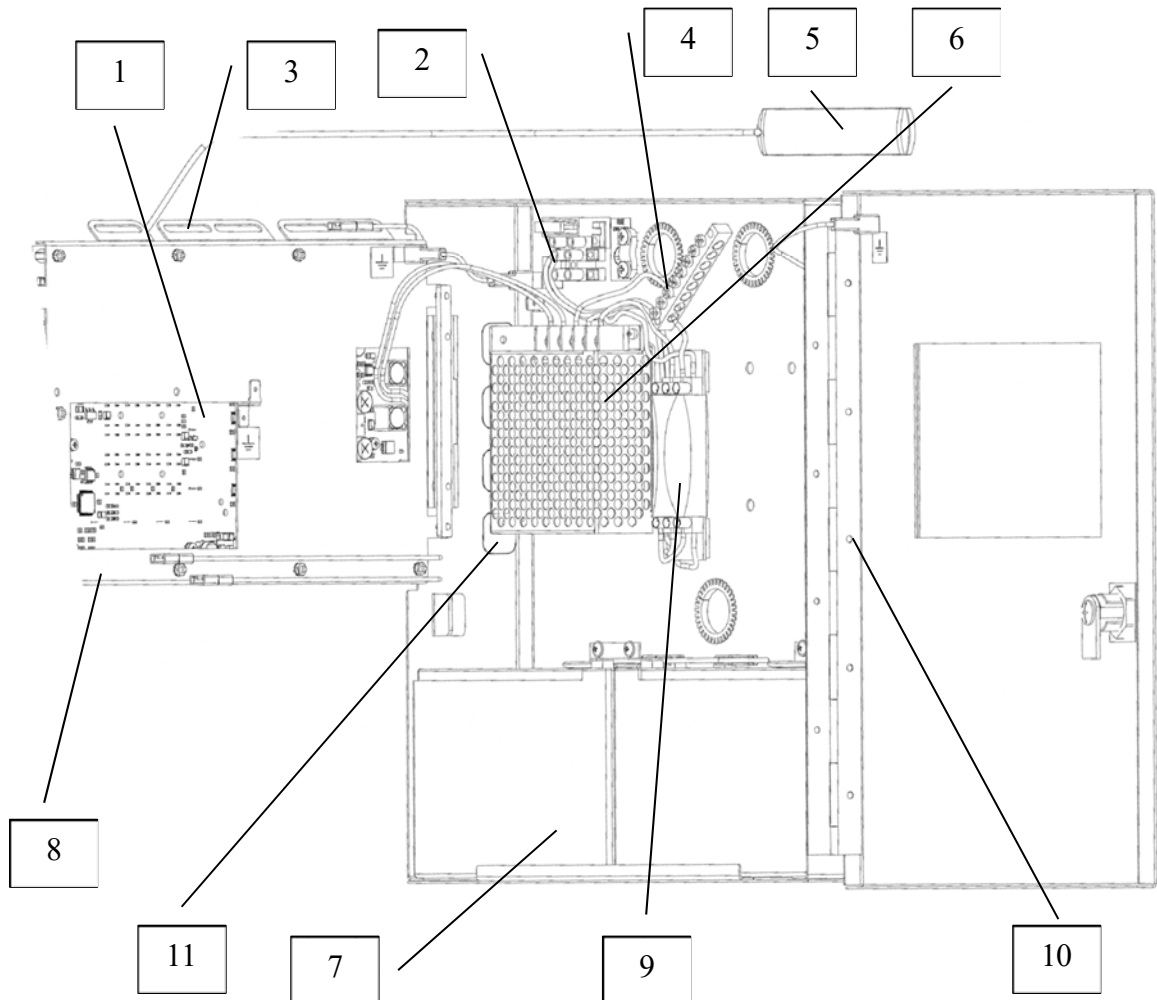
### Розташування та призначення елементів плати БК приладу



- 1 – шлейфи сигналізації ШС1...ШС8 («L1»... «L8»);
- 2 – виходи «OUT1»... «OUT4»;
- 3 – клеми «EXT PWR» підключення додаткового УЕЖ 24 В до виходів «OUT3» та «OUT4», знизу під клемником знаходиться перемичка «EXT/INT» вибору живлення (зовнішнього або внутрішнього) для зазначених виходів;
- 4 – вихід живлення зовнішніх пристроїв, за клемником вибору 12 В або 28 В;
- 5 – контакти реле FIRE та FAULT;
- 6 – клеми інтерфейсу RS-485 (не встановлені);
- 7 – гніздо підключення GSM-антени;
- 8 – панель змінних драйверів RS-485 (не встановлені);
- 9 – тримачі карт nano-SIM;
- 10 – батарейка годинника/календаря;
- 11 – вилка X3 для підключення модуля розширення;
- 12 – вилка встановлення заводських паролів та підключення до ПК;
- 13 – кнопка – датчик відривання корпусу (Тампер);
- 14 – датчик температури;
- 15 – регулятор контрастності LCD дисплея (під панеллю);
- 16 – контакти старту приладу від АБ при відсутності основного живлення;
- 17 – індикатор полярності підключення АБ;
- 18 – дроти підключення двох акумуляторних батарей;
- 19 – дроти підключення до мережевого блока живлення;
- 20 – звуковий сигналізатор;
- 21 – клема «CTRL» - вхід контролю зовнішнього УЕЖ.

## ДОДАТОК 3

### Розташування блоків, вузлів і елементів всередині корпусу приладу



- 1 – блок контролера (БК);
- 2 – мережевий термінал із запобіжником 3,15 А;
- 3 – отвори для введення кабелів;
- 4 – клеми заземлення для екранів кабелів ШС;
- 5 – антена;
- 6 – мережевий блок живлення;
- 7 – дві акумуляторні батареї (АБ);
- 8 – поворотна рама;
- 9 – фільтр мережевий;
- 10 – місця кріплення поворотної рами;
- 11 – перфоровані місця для можливого введення кабелів.



## ДОДАТОК 5

### Опис світлової індикації станів і режимів роботи приладу

Індикатор	Колір	Опис
Пожежа	 (червоний)	Світить – пожежа.
Загал. неспр.	 (жовтий)	Світить – несправність в системі.
Вимкн.	 (жовтий)	Світить – світить разом з джерелом вимкнення.
Сирена	 (жовтий)	Світить – вимкнення виходів оповіщення OUT; Блимає – несправність виходів оповіщення OUT.
Земля	 (жовтий)	Світить – несправність заземлення приладу.
Система	 (жовтий)	Світить – пошкоджена пам'ять приладу, помилка контрольної суми або спрацював сторожовий таймер.
Комуникатор	 (жовтий)	Світить – вимкнений комуникатор; Блимає – несправність комуникатора.
ЦПТС / Підтв.	 (червоний)	Світить – отримано підтвердження про передавання пожежі; Блимає – відбувається передавання повідомлення про пожежу.
Затримання	 (жовтий)	Світить – відбувається затримання увімкнення виходу.
Інтерфейс	 (жовтий)	Світить – несправність інтерфейсу зв'язку між приладами (не застосовується).
Мережа	 (жовтий)	Світить – несправність основного живлення.
Батарея	 (жовтий)	Світить – несправність резервного живлення.
Живлен.	 (зелений)	Світить – прилад увімкнено (наявність основного або резервного живлення). Блимає – відсутність на вилці «EXT-INT» перемички в положенні «INT».
Доступ	 (блакитний)	Світить – другий або третій рівень доступу.

## ДОДАТОК 6

### Рекомендовані схеми підключення сповіщувачів та пристроїв сигналізації

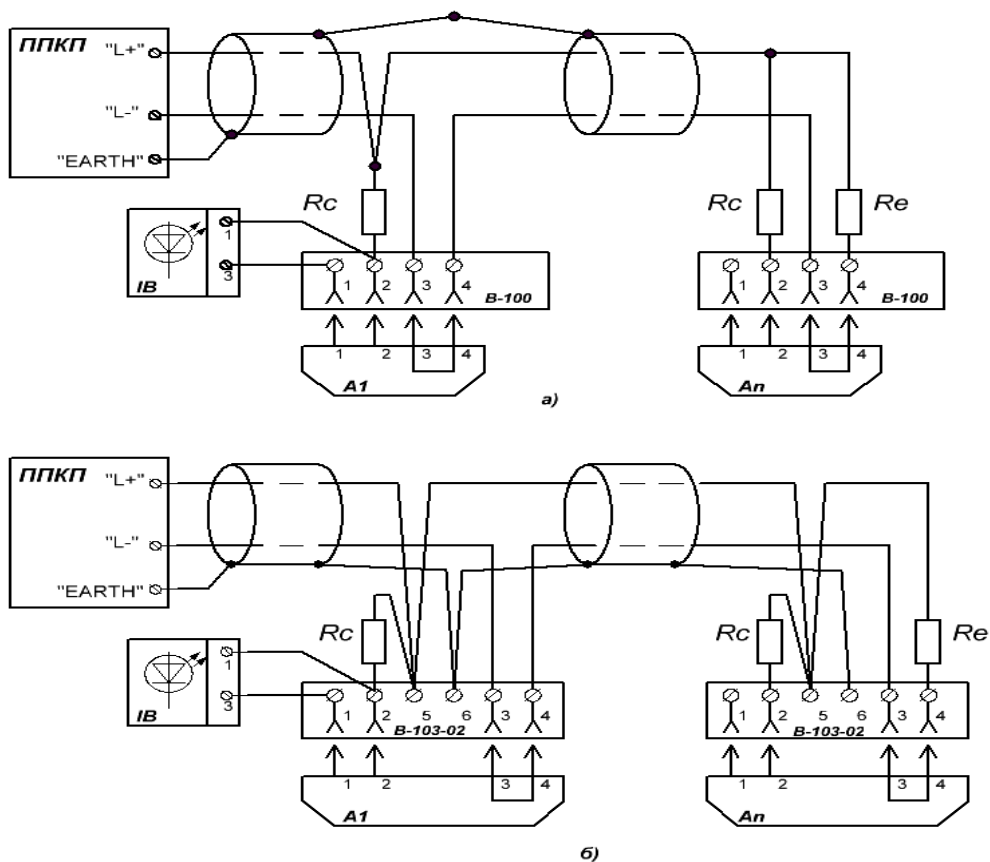


Рис. Д6.1 – Приклад схем підключення пожежних сповіщувачів типу **СПД-3** та **СПТ-26** з струмообмежувальними резисторами (ШС-Тип 1) :  
а) – для бази В-100; б)- для бази В-103-02

*A1-An* - пожежні сповіщувачі; *ІВ* - індикатор виносний;  
*Re* - кінцевий резистор 6.2 кОм; *Rc* – обмежувальний резистор від 510 Ом до 1.5 кОм.

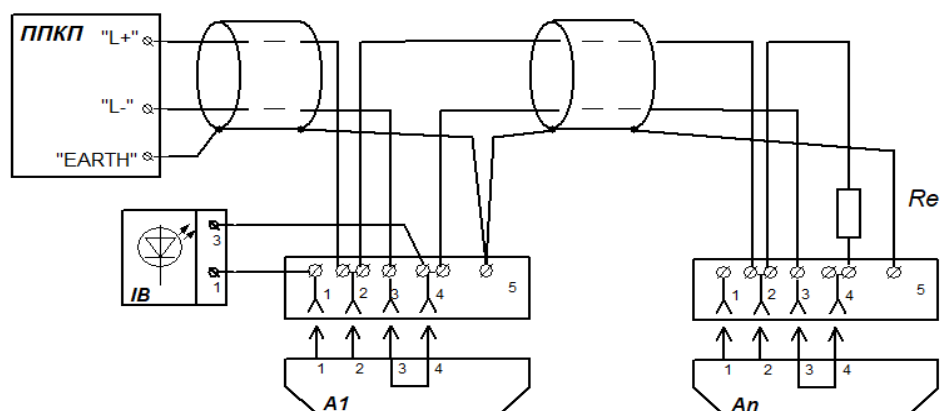


Рис. Д6.2 – Приклад схеми підключення пожежних сповіщувачів типу **Art-HP1** та **Art-SP2** для бази В-105 (ШС-Тип 1 або Тип 2) :  
*A1-An* - пожежні сповіщувачі; *ІВ* - індикатор виносний;  
*Re* - кінцевий резистор 6.2 кОм;

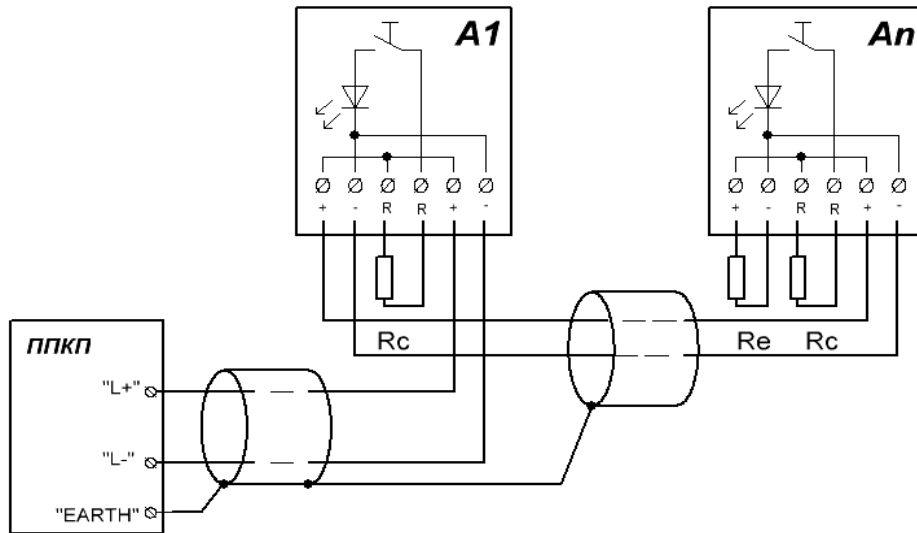


Рис. Д6.3 - Приклад схеми підключення ручних сповіщувачів типу **SPR-3L** (ШС – Тип 3)

*A1-An - ручні пожежні сповіщувачі*

*Rc – обмежувальний резистор від 510 Ом до 1.5 кОм;*

*Re – кінцевий резистор 6.2 кОм.*

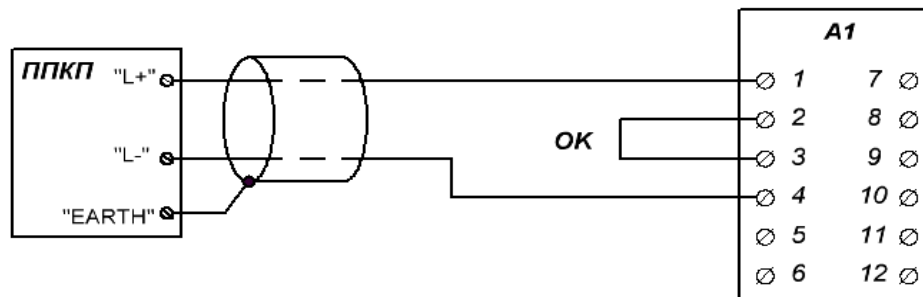


Рис. Д6.4 – Приклад схеми підключення лінійного сповіщувача типу **Артон-ДЛЗ** (ШС – Тип 1 або Тип 2).

*OK – перемичка «Вимкнення компенсації», встановлюється користувачем в разі потреби.*

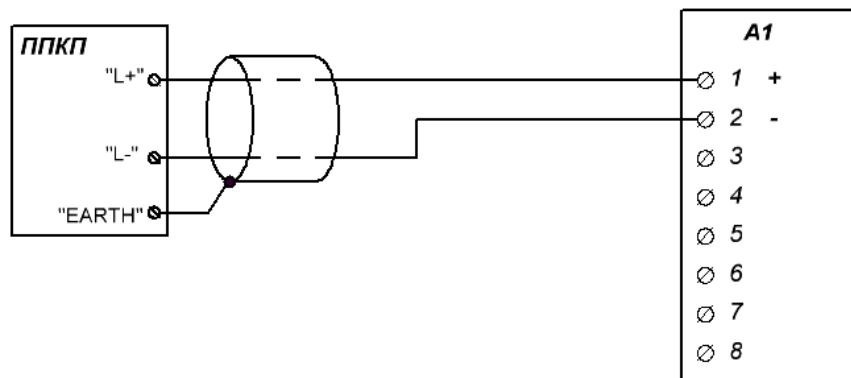


Рис. Д6.5 – Приклад схеми підключення базової станції **ArtonRL-1** (ШС – Тип 4).

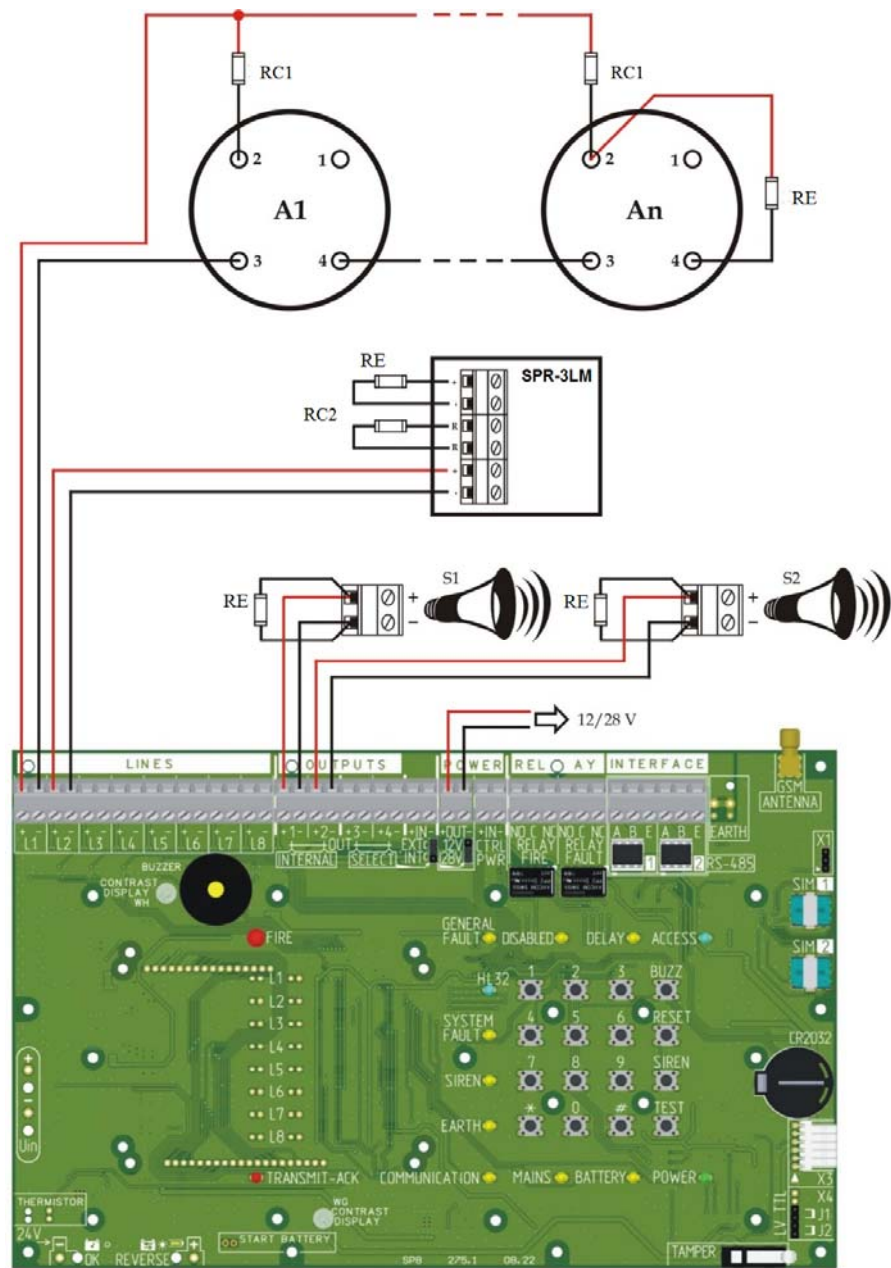


Рис. Дб.6 – Приклад схеми підключення двох димових сповіщувачів, одного ручного та двох сирен (ШС1 – Тип 2, ШС2 - Тип 3) до БК.

*RC1* – обмежувальний резистор автоматичних сповіщувачів (1 кОм);  
*RC2* – обмежувальний резистор ручного сповіщувача (680 Ом);  
*RE* – кінцевий резистор (6,2 кОм).

## ДОДАТОК 7

### Розрахунок резервного джерела живлення приладу Spectra-8DG

Для успішного виконання своїх функцій в умовах відсутності основного живлення прилад повинен відпрацювати від резервного живлення не менше 24 годин в черговому режимі і 30 хв в режимі пожежі (п.311). При розрахунку ємності акумуляторів резервного живлення необхідно додатково враховувати запас в 25% на вичерпання ресурсу акумуляторів в процесі експлуатування. Результати підрахунку зведені у таблиці Д 7.1.

Таблиця Д 7.1 - Споживання компонентів системи.

Компонент	Кількість	I <sub>чер</sub> , А	I <sub>пож</sub> , А	I <sub>с.ч</sub> , А	I <sub>с.п</sub> , А
Блок БК «Spectra-8DG»	1	0,064	0,073	0,064	0,073
Кінцевий резистор 6,2 кОм	8	0,0038	0,0038	0,032	0,032
Сповіщувач димовий	6*32=192	0,0001	0,01	0,0192	0,01
Сповіщувач ручний	1*10=10	–	0,008	–	0,008
Навантаження виходів	4	0,00024	1	0,00096	1
				<b>0,11</b>	<b>1,123</b>

де:

I<sub>чер</sub>, А – струм споживання в черговому режимі;

I<sub>пож</sub>, А – струм споживання в режимі пожежі;

I<sub>с.ч</sub>, А – сума струму споживання в черговому режимі;

I<sub>с.п</sub>, А – сума струму споживання в режимі пожежі.

$$C_{аб} = [ (0,11*24) + (1,123 *0,5) ] * 1.25 = 4.0 \text{ Аг}$$

**Висновок:** В прилад «Spectra-8DG» можуть бути встановлені дві акумуляторні батареї з номінальною ємністю по 7 Аг.

